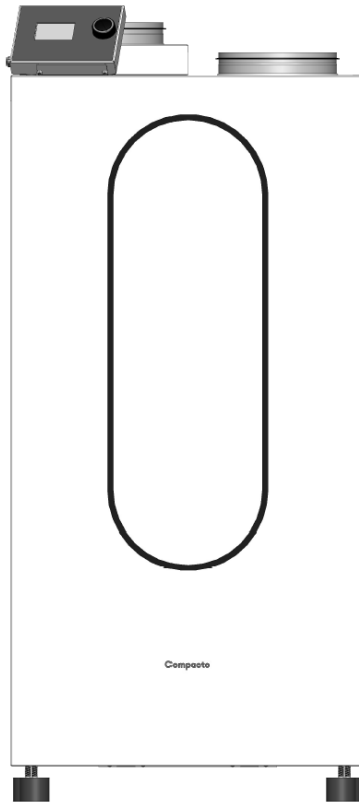


Compacto

Gebbruikershandleiding



Voorwoord

Gefeliciteerd met de aanschaf van een Compacto van Inventum! Je hebt een grote stap gezet om je gasverbruik te verminderen of stop te zetten met deze All-E oplossing.

In deze handleiding lees je wat de Compacto kan, hoe hij werkt, welk onderhoud er nodig is en wat je moet doen in het geval van foutmeldingen of storingen.

De Compacto voldoet aan de Europese richtlijnen en aanvullende nationale voorschriften wat is aangeduid in een CE-markering. De bijbehorende conformiteitsverklaring is op te vragen bij Inventum. De Compacto voldoet aan elektrische beschermingsklasse IP21.

De Compacto wordt in het vervolg van dit document Compacto genoemd.

Neem voor meer informatie contact op met:

Inventum Technologies

Kaagschip 25

3991 CS Houten

Postbus 275

3990 GB Houten

+31 (0)30 - 274 84 84

+31 (0)30 - 274 84 84

info@inventum.com

www.inventum.com

Inhoudsopgave

| | |
|---|-----------|
| 1. Inleiding | 6 |
| 1.1 Voor wie is deze handleiding? | 6 |
| 1.2 Bedoeld en onbedoeld gebruik | 6 |
| 1.3 Gebruikte symbolen in deze handleiding | 7 |
| 1.4 Typeplaatje en symbolen op de Compacto | 8 |
| 2. Veiligheid | 10 |
| 2.1 Algemeen | 10 |
| 2.2 Onderhoud | 10 |
| 2.3 Kinderen en overige kwetsbare gebruikers | 10 |
| 2.4 Legionella | 11 |
| 3. De Compacto en ClimateControl v2 | 12 |
| 3.1 Algemene productomschrijving | 12 |
| 3.2 Hoofdonderdelen van de Compacto | 13 |
| 3.3 Hoofdonderdelen van de ClimateControl (optioneel) | 16 |
| 3.4 Externe onderdelen en accessoires | 17 |
| 3.5 Hoofdafmetingen | 22 |
| 4. De Compacto gebruiken | 24 |
| 4.1 Het display gebruiken | 24 |
| 4.2 Waarden van de ventilatiestanden instellen | 25 |
| 4.3 Tijdelijk extra warm water | 26 |
| 4.4 Temperatuurinstellingen | 27 |
| 4.5 Koeling | 29 |
| 4.6 Actuele Prestatie-informatie bekijken | 32 |
| 4.7 Maak slim gebruik van de Compacto | 33 |

| | | |
|-----------|---|-----------|
| 4.8 | Bediening met de kamerthermostaat | 36 |
| 4.9 | Bediening met de ComfortZone-zoneregeling | 37 |
| 4.10 | Legionellapreventie | 37 |
| 5. | Onderhoud aan de Compacto | 38 |
| 5.1 | Onderhoud aan het filter | 38 |
| 6. | Probleemoplossing | 43 |
| 6.1 | Het huis wordt niet warm genoeg | 43 |
| 6.2 | Te weinig warmwatercapaciteit | 44 |
| 6.3 | Alarmmeldingen | 44 |
| 6.4 | Filtermelding | 45 |
| 6.5 | De koeling werkt niet | 45 |
| 7. | Garantie | 47 |
| 7.1 | Garantieverlening | 47 |
| 7.2 | Garantietermijn | 47 |
| 7.3 | Garantievoorwaarden | 47 |
| 7.4 | Garantie-uitsluiting | 48 |
| 7.5 | Service | 48 |
| 7.6 | Aansprakelijkheid | 49 |
| 8. | Technische specificaties | 50 |
| 8.1 | Specificaties Compacto | 50 |
| 8.2 | Specificaties ClimateControl-module v2(optioneel) | 52 |

1. Inleiding

1.1 Voor wie is deze handleiding?

Deze handleiding is bedoeld voor de dagelijkse gebruiker van de Compacto.

Het doel van de handleiding is om je te ondersteunen de Compacto veilig en zoals bedoeld te gebruiken.

1.2 Bedoeld en onbedoeld gebruik

De Compacto kan gebruikt worden voor verwarming en koeling.

In verwarming mag de Compacto uitsluitend gebruikt worden om de warmte uit ventilatielucht te gebruiken om een woning te verwarmen en om de tapwaterboiler te verwarmen. In combinatie met de optionele ClimateControl wordt het cv-water dat verwarmd is door de Modul-AIR Red, gebruikt om de vers aangevoerde buitenlucht voor te verwarmen, voordat deze de woning in wordt geblazen. Dit staat ook wel bekend als balansventilatie.

In koeling mag het apparaat uitsluitend gebruikt worden om de warmte uit de woning op te nemen via het verwarmingssysteem en deze aan een mengeling van ventilatielucht en buitenlucht af te staan. In combinatie met de optionele ClimateControl v2-module wordt het cv-water dat gekoeld is door de Compacto gebruikt om de vers aangevoerde buitenlucht voor te koelen, voordat deze de woning in wordt geblazen. Dit staat ook wel bekend als balansventilatie.

Elk ander gebruik van de apparaten wordt gezien als onbedoeld gebruik en kan leiden tot schade aan de apparaten en/of persoonlijk letsel. Volg altijd de instructies in de bijbehorende handleiding(en) en neem bij twijfel contact op met ons.

1.3 Gebruikte symbolen in deze handleiding

In deze handleiding worden verschillende symbolen gebruikt:



Waarschuwing!

Dit symbool geeft aan dat de gebruiker het risico loopt zichzelf of anderen (ernstig) te verwonden of het product ernstig te beschadigen.



Voorzichtig!

Dit symbool geeft aan dat er schade aan het product kan ontstaan.



Let op!

Dit symbool geeft een opmerking met aanvullende informatie voor de gebruiker aan.

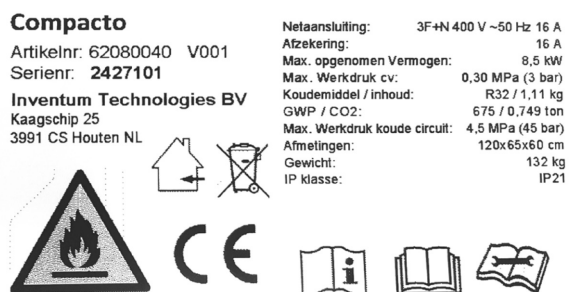


Tip!

Dit symbool geeft suggesties en adviezen voor de gebruiker aan om bepaalde taken gemakkelijker of handiger uit te voeren.

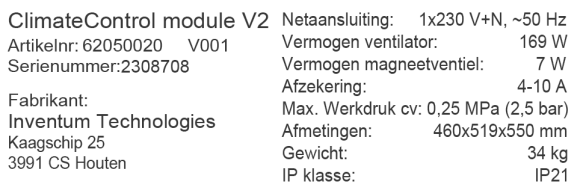
1.4 Typeplaatje en symbolen op de Compacto

Belangrijke informatie over de Compacto en ClimateControl v2 is aanwezig op de typeplaatjes (figuur 1 en 2) en op symbolen op het apparaat. Het typeplaatje van de Compacto is te vinden achter het voorpaneel aan de linkerkzijde van de metalen behuizing van de besturingsunit (zie figuur 3, nr 7)



Figuur 1 Typeplaatje van de Compacto

Het typeplaatje van de ClimateControl is te vinden aan de binnenzijde van het apparaat, linksvoor op de bodemplaat.



Figuur 2 Typeplaatje van de ClimateControl v2

1.4.1 Uitleg van de symbolen op het product of de verpakking



In de EU moet elektronische apparatuur beschikken over een CE-label om op de markt te kunnen worden gebracht. Het CE-label geeft aan dat een product wordt gecontroleerd voordat het op de markt wordt gebracht en dat het voldoet aan de EU-eisen inzake veiligheid, gezondheid en milieubescherming. Soms wordt het CE-label ook aanvaard als een middel om te voldoen aan de typegoedkeuringsvoorschriften, bijvoorbeeld voor elektronische onderdelen die typegoedkeuring vereisen en ook voor elektromagnetische compatibiliteit (EMC) of laagspanningsapparatuur.



R32

Dit symbool geeft aan dat het product één of meer licht ontvlambare componenten bevat.



Dit symbool geeft aan dat het product apart moet worden ingezameld wanneer het wordt weggegooid. Niet in de vuilnisbak gooien.



Dit symbool geeft aan dat technische documentatie van dit product beschikbaar is.



Dit symbool geeft aan dat het apparaat alleen bestemd is voor gebruik binnenshuis.



Dit symbool geeft aan dat het apparaat topzwaar is en niet gekanteld mag worden tijdens transport.

2. Veiligheid

De veiligheidsinstructies in dit hoofdstuk moeten opgevolgd worden om de veilig te gebruiken en te onderhouden. Lees dit hoofdstuk daarom zorgvuldig. Enkele instructies worden in de loop van deze handleiding herhaald om je er op het juiste moment aan te herinneren.

2.1 Algemeen

Waarschuwing!



Ga voorzichtig om met elektrische apparaten:

- Raak de warmtepomp nooit aan met natte handen.
- Raak de warmtepomp nooit aan wanneer je blootvoets bent.



Waarschuwing!

De Compacto mag niet worden aangepast of gewijzigd.

2.2 Onderhoud



Waarschuwing!

Alleen speciaal door ons opgeleide servicemonteurs mogen onderhoudswerkzaamheden uitvoeren aan de Compacto .



Waarschuwing!

Reiniging en onderhoud mag zonder toezicht niet worden uitgevoerd door kinderen of door personen met verminderde lichamelijke, zintuiglijke of geestelijke vermogens of bij een gebrek aan ervaring en kennis.

2.3 Kinderen en overige kwetsbare gebruikers

Waarschuwing!



Dit apparaat mag worden bediend door kinderen van 8 jaar en ouder en door personen met verminderde lichamelijke, zintuiglijke of geestelijke vermogens of een gebrek aan ervaring en kennis als zij onder toezicht staan of zijn geïnstrueerd over het gebruik op een veilige manier en zich bewust zijn van de gevaren van het product en/of systeem.

2.4 Legionella

Waarschuwing!



Schakel de legionellafunctie nooit uit. De legionellafunctie van de voorkomt dat legionellabacteriën zich kunnen ontwikkelen binnen het apparaat. Wanneer deze functie is uitgeschakeld loopt u gezondheidsrisico vanwege een kans op legionellabesmetting.

Waarschuwing!



Bij een defect of niet functionerende verwarmingselement (Alarm op display: Alarm oververhitting elektrische verwarmmer) kan de legionellafunctie niet functioneren. Hierdoor loopt u gezondheidsrisico, vanwege kans op legionellabesmetting. Raadpleeg direct uw installateur.

3. De Compacto en ClimateControl v2

3.1 Algemene productomschrijving

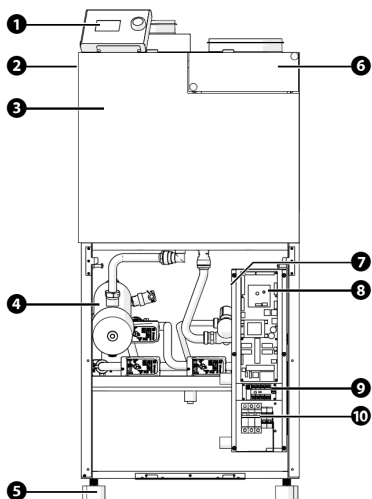
De Compacto is een slimme warmtepomp die op een energiezuinige manier warmte onttrekt uit mechanisch afgezogen ventilatielucht en daarmee cv-water verwarmt. Dit warme water kan vervolgens gebruikt worden om het huis te verwarmen en een tapwaterboiler te verwarmen. Het apparaat gebruikt zowel vooraf ingestelde gegevens als gegevens van temperatuursensoren om precies de juiste hoeveelheid warmte te genereren om het huis te verwarmen. De ventilatie de woning 24 uur per dag, waardoor een gezond binnenklimaat ontstaat.

De Compacto is daarnaast voorzien van een koelfunctie. Dit apparaat kan gekoeld cv-water maken waarmee het huis gekoeld kan worden.

De Compacto kan ook gebruikt worden in combinatie met de optionele ClimateControl v2. Deze module wordt aan het bestaande balansventilatiesysteem van de woning gekoppeld. Met de ClimateControl v2 wordt de vers aangevoerde buitenlucht gefilterd en verwarmd of gekoeld, voordat deze op de gewenste temperatuur de woning in wordt geblazen.

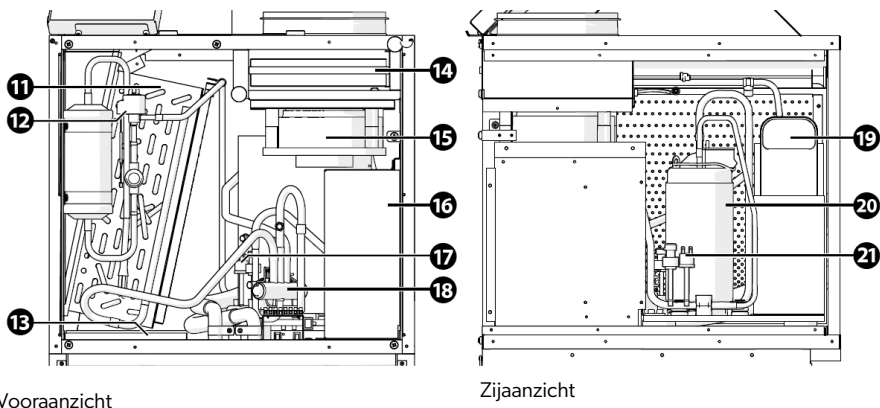
3.2 Hoofdonderdelen van de Compacto

De Compacto bestaat uit de volgende onderdelen (figuren 3, 4 en 5):



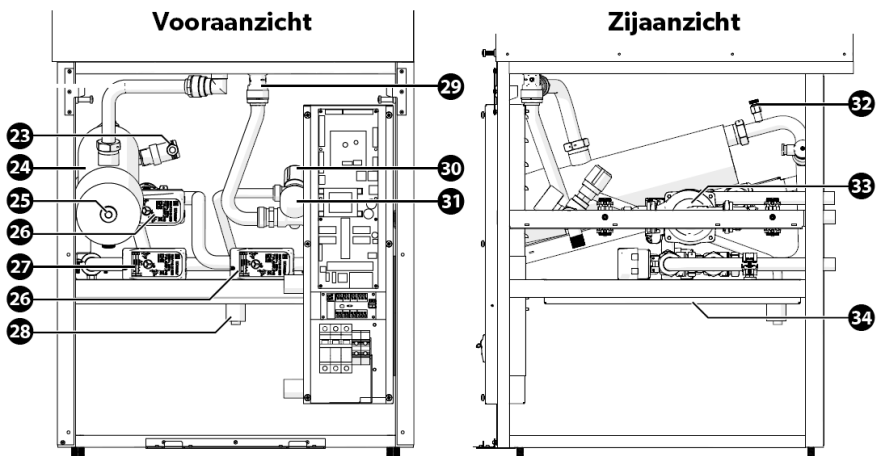
Figuur 3 Hoofdonderdelen van de Compacto

| Nr. | Beschrijving | Nr. | Beschrijving |
|-----|---------------------------------|-----|-----------------|
| 1 | (Afnembare) Display | 6 | Filterdeksel |
| 2 | Warmtepompunit (WP-unit) | 7 | Typeplaatje |
| 3 | Frontpaneel WP-unit | 8 | Besturingsunit |
| 4 | Elektrische doorstroomverwarmer | 9 | Aansluitkaart |
| 5 | Rubber voeten | 10 | Hoofdschakelaar |



Figuur 4 Hoofdonderdelen van de WP-unit van de Compacto

| Nr. | Beschrijving | Nr. | Beschrijving |
|-----|------------------------------|-----|------------------------|
| 11 | Verdamper | 17 | Lage gasdrukschakelaar |
| 12 | Elektronisch expansieventiel | 18 | Vierwegklep |
| 13 | Lekbak | 19 | Condensor |
| 14 | Filter (G4) | 20 | Compressor |
| 15 | Ventilator | 21 | Hoge gasdrukschakelaar |
| 16 | Inverter | | |

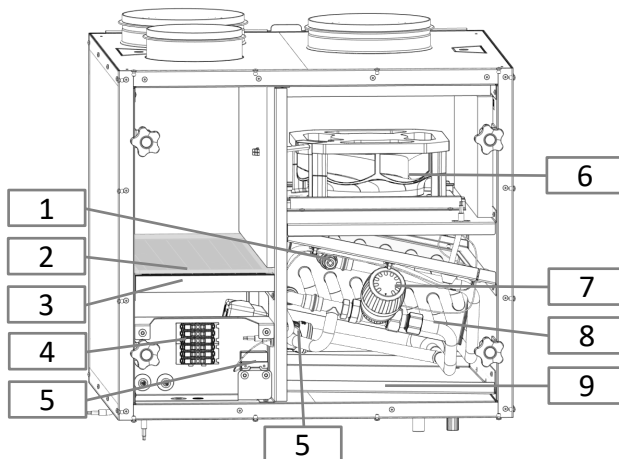


Figuur 5 Hoofdonderdelen aan de onderzijde van de Compacto

| Nr. | Beschrijving | Nr. | Beschrijving |
|-----|--|-----|--|
| 23 | Waterdruksensor/schakelaar | 28 | Condens- en expansiewater avoer |
| 24 | Elektrisch verwarmingselement | 29 | 22mm Shark-bite koppeling |
| 25 | Maximaaltemperatuurbeveiliging doorstroomverwarmer | 30 | Veiligheidsklep verwarmingssysteem (3 bar) |
| 26 | Tweewegklep + motor | 31 | Manometer verwarmingssysteem |
| 27 | Driewegklep + motor | 32 | Circulatiepomp |

3.3 Hoofdonderdelen van de ClimateControl (optioneel)

De optionele ClimateControl bestaat uit de volgende onderdelen (figuur 6):



Figuur 6 Hoofdonderdelen van de ClimateControl

| Nr. | Beschrijving | Nr. | Beschrijving |
|-----|---------------------------------|-----|----------------------------|
| 1 | Ontluchter | 6 | Ventilator (achter paneel) |
| 2 | Grof filter (G3) | 7 | Toevoerluchtthermostaat |
| 3 | Fijn filter / Pollenfilter (F7) | 8 | Warmtewisselaar |
| 4 | Wagoklemmen | 9 | Lekbak |
| 5 | 2 wegklep en motor | | |

3.4 Externe onderdelen en accessoires

3.4.1 Rubberen voetjes

Bij de Compacto worden standaard rubberen voetjes meegeleverd (figuur 7). De installateur bevestigt de voetjes aan de onderkant van het apparaat om trillingsgeluid te verminderen.



Figuur 7 Rubberen voetjes

3.4.2 RF-ventilatiesturing

Om de ventilatie van de Compacto op afstand te bedienen wordt gebruik gemaakt van een standaard meegeleverde RF-ontvanger (figuur 8). De ontvanger kan via radiofrequentie worden gekoppeld aan een RF-bedrijfskeuzeschakelaar (figuur 9). De schakelaar wordt gevoed met een knoopcelbatterij en de ontvanger wordt aangesloten op het elektriciteitsnet.



Figuur 8 RF-ontvanger



Figuur 9 RF-bedrijfskeuzeschakelaar

Dit draadloze systeem kan uitgebreid worden met CO₂-sensoren en luchtvochtigheidssensoren (figuur 10 en 11). Een CO₂-sensor wordt aangesloten op het elektriciteitsnet. De luchtvochtigheidssensor is verkrijgbaar in de standaard versie die wordt gevoed door twee AA-batterijen of een bedraade versie die wordt aangesloten op het elektriciteitsnet.



Figuur 10 RF-CO₂ sensor (optioneel)



Figuur 11 RF-RH sensor (optioneel)



Let op!

De RF-ontvanger wordt standaard geleverd zonder 230 VAC snoer met F-stekker.



Tip!

Plaats de CO₂-sensor in de woonkamer voor een optimale luchtkwaliteit. Plaats de luchtvochtigheidssensor in de badkamer voor een optimale ventilatie tijdens het douchen.



Tip!

Er kunnen maximaal 20 schakelaars of sensoren aan het systeem gekoppeld worden.



Tip!

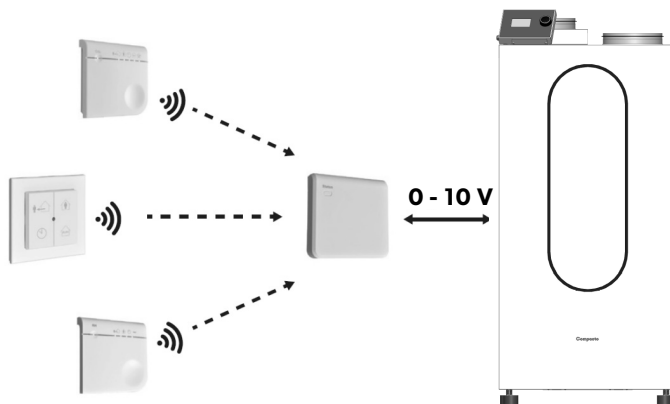
Wij raden sterk aan om het systeem uit te breiden met tenminste één van de twee sensoren. Dit maakt het mogelijk om achteraf de instellingen te wijzigen.



Tip!

Bij het gebruik van de RF-bediening moet de regeling onder ventilatie ingesteld worden op 0 - 10 V sturing.

Figuur 12 geeft de samenwerking tussen deze accessoires weer:



Figuur 12 De draadloze ventilatiesturing gekoppeld aan de Compacto .

3.4.3 Buitenvoeler

Voor een goede werking van de heeft de installateur de noodzakelijke buitenvoeler geplaatst (figuur 13). Deze wordt standaard meegeleverd. Met deze buitenvoeler bepaald de aan de hand van de gemeten buitentemperatuur en de ingestelde binnentemperatuur, hoe warm het cv-water wordt verwarmd. Hoe kouder het buiten is, hoe hoger het cv-water wordt opgewarmd.

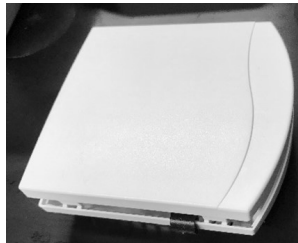
De buitenvoeler wordt altijd buiten en in de schaduw, bij voorkeur aan de noordkant van de woning geplaatst.



Figuur 13 Buitenvoeler

3.4.4 Externe ruimtevoeler

In enkele gevallen is het gewenst om een externe ruimtevoeler te installeren (zie figuur 14). Deze vervangt hiermee de Temperatuur-in sensor die standaard in de aanwezig is. Een externe ruimtevoeler wordt alleen op aanraden van een van onze experts toegepast.



Figuur 14 Externe ruimtevoeler.

**Let op!**

Voor de Compacto is alleen de ComfortZone-zoneregeling vrijgegeven. Bij toepassing van een andere kamerthermostaat dan de ComfortZone zoneregeling op de Compacto is de werking van het apparaat niet gegarandeerd.

3.4.5 Comfortzone (Slimme temperatuurregeling per ruimte)

De ComfortZone verzorgt zoneregeling. De ComfortZone is dé oplossing voor slimme temperatuurregeling per ruimte. De ComfortZone kan op verwarming en koeling regelen, waarbij de koeling alleen werkt in combinatie met de Compacto. Hiermee is comfort verzekerd net zoals de efficiëntie van het energieverbruik.

Het basisstation van de ComfortZone is leverbaar met acht zones (figuur 16). Het regelt de communicatie tussen alle zone-thermostaten en zonemotoren. Hiermee is iedere verwarmingszone op een gewenste temperatuur in te regelen.



Figuur 15 ComfortZone kamerthermostaat



Figuur 16 ComfortZone basisstation

**Tip!**

Ga voor meer informatie naar www.inventum.com

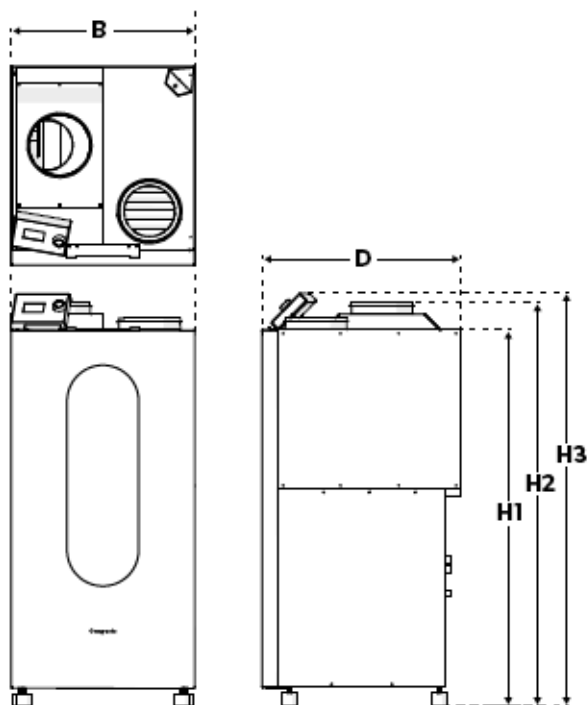
| Art.Nr. | Beschrijving |
|----------|---|
| 15081360 | ComfortZone zoneregelaar 8 zones (24 V BUS) |
| 15081355 | ComfortZone kamerthermostaat met display (24 V BUS) |
| 15081370 | ComfortZone thermische motor (24 V BUS) |

3.5 Hoofdafmetingen

Dit hoofdstuk geeft een overzicht van de hoofdafmetingen van de Compacto en ClimateControl.

Voor alle technische specificaties, zie hoofdstuk 8 van deze handleiding.

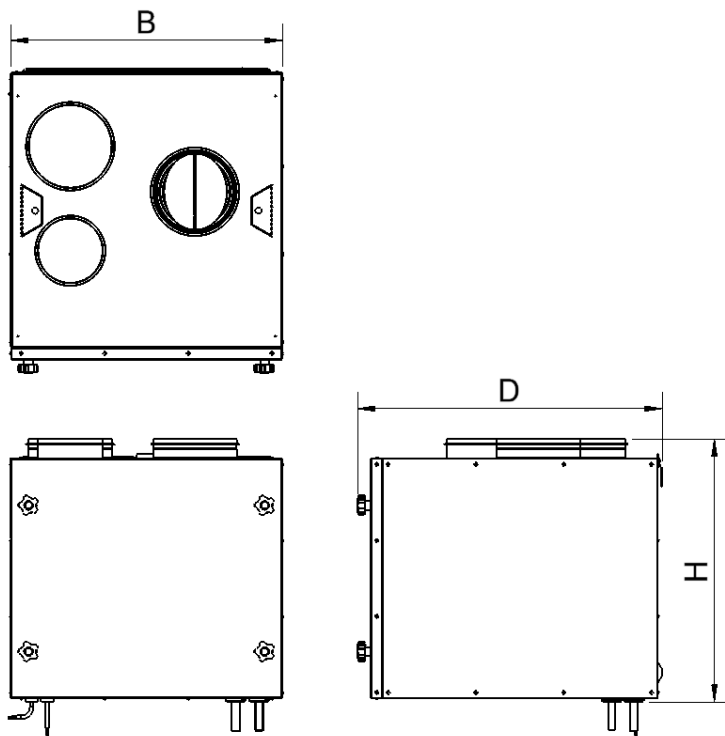
3.5.1 Compacto



Figuur 17 Hoofdafmetingen van de Compacto

| | Compacto |
|--------------------------|-------------------|
| Hoogte (H1/H2/H3) | 1200/1275/1345 mm |
| Breedte (B) | 600 mm |
| Diepte (D) | 650 mm |
| Gewicht | 132 kg |

3.5.2 ClimateControl v2



Figuur 18 Hoofdafmetingen van de ClimateControl v2

| | |
|----------------|--------|
| H | 460 mm |
| B | 519 mm |
| D | 550 mm |
| Gewicht | 34 kg* |

*exclusief ophangbeugel van 0.4 kg (zie typeplaatje van de ClimateControl v2).

4. De Compacto gebruiken

In dit hoofdstuk vind je alle informatie om de Compacto veilig en correct te gebruiken.

4.1 Het display gebruiken

Om de Compacto te bedienen gebruik je het display aan de voorzijde van het product.



Voorzichtig!






Veel onderdelen van het menu mogen alleen gebruikt worden door de installateur.

Gebruik alleen de functies beschreven in deze handleiding.

Via het display kan de Compacto bediend worden. Als het display inactief is, komt de gemeten binnentemperatuur in beeld. Door aan de bedieningsknop te draaien of deze in te drukken, kom je in het hoofdmenu terecht.

Op het display staan een aantal iconen:

1. Draai aan de bedieningsknop om het gewenste icoon te selecteren.
2. Druk op het icoon om een submenu te openen:

|  |  |  |  |  |
|---|---|---|---|--|
| Ventilator- instellingen | Extra warm water | Temperatuur/ Tijd | Prestatie informatie | Geavanceerde instellingen |
| | | Binnen- temperatuur | Compressor- frequentie | |
| | | Warmwater- temperatuur | Compressor- vermogen | |
| | | Warmwater- prioriteit | Additioneel vermogen | |
| | | Minimale aanvoer- temperatuur | Bedrijfsstand | |
| | | Vakantie- programma | | |
| | | Koeling* | | |

4.2 Waarden van de ventilatiestanden instellen

De ventilator kan op verschillende snelheden draaien. Dit kan op één van de volgende twee manieren ingesteld worden:

4.2.1 RF-bedrijfskeuzeschakelaar

Bij de aanwezigheid van een RF-bedieningssysteem kan de ventilator ingesteld worden met de RF-bedrijfskeuzeschakelaar (zie figuur 9).

4.2.2 Menu Ventilatorinstellingen

Indien u gebruik maakt van RF-ventilatie bediening is deze functie niet beschikbaar maar kan je de ventilatie bedienen met de aanwezige zenders.

Selecteer de Ventilatorinstellingen (figuur 19) met de draaiknop. Selecteer met de draaiknop de gewenste ventilatorinstelling en druk op de knop om de stand te selecteren:



Figuur 19 Icoon **Ventilatorinstellingen**

- LANGZAAM De ventilator draait langzaam
- NORMAAL De ventilator draait op gemiddelde snelheid
- SNEL De ventilator draait snel
- TIJDKLOK De ventilatorsnelheid is afhankelijk van een tijdschema

4.3 Tijdelijk extra warm water

Met de knop Extra warm water (figuur 20) wordt er tijdelijk meer warm water geproduceerd.



Figuur 20 Icoon **Extra warm water**

1. Selecteer het icoon met de draaiknop.
2. Druk op de knop om het menu te openen.
3. Druk op de OK knop om de functie te activeren.
4. Druk opnieuw op het icoon om de functie te deactiveren.

De functie deactiveert automatisch na 3 uur.

Let op!



Dit kan resulteren in extra hoge energiekosten, omdat indien nodig het elektrisch verwarmingselement wordt bijgeschakeld.

4.4 Temperatuurinstellingen

4.4.1 Stooklijn instellen

De kamertemperatuur die de Compacto genereert is afhankelijk van de geselecteerde stooklijn. In het menu op het display kan deze stooklijn worden ingesteld.

Tip!



Als het niet warm genoeg wordt in huis, kan het zijn dat de stooklijn op een andere waarde ingesteld moet worden. Meer informatie over deze stooklijnen en de bijbehorende waardes is te vinden in de installatie- en inbedrijfstellinghandleiding.

Het instellen van de stooklijn gaat als volgt:

1. Zet alle thermostaatkranen in het huis volledig open.
2. Ga in het hoofdmenu van het display naar:
 - Temperatuur/Tijd
 - Binnentemperatuur
 - CV Stooklijn
3. Stel CV Stooklijn in op de juiste waarde.



Let op!

Verander de waarde van de stooklijn altijd met maximaal 1.0 stap. Na 24 uur is de temperatuur in huis veranderd naar de ingestelde waarde en kan de waarde eventueel verder aangepast worden.

4. Zet de thermostaatkranen in de slaapkamers weer naar de gewenste waarde.



Let op!

Zet de thermostaten in leefruimten (woonkamer, eetkamer, keuken) altijd volledig open. Voor een optimaal gebruik van energie moet de temperatuur in deze ruimten volledig geregeld worden door de stooklijn.



Tip!

Als het huis alleen bij bepaalde buitentemperaturen te koud of te warm aanvoelt, kan de temperatuurregeling nog verfijnd worden. Neem hiervoor contact op met de installateur.

4.4.2 Warmwater-temperatuur instellen

De temperatuur in de tapwaterboiler kan als volgt worden ingesteld:

1. Ga in het hoofdmenu van het display naar:
 - Temperatuur/Tijd
 - Warm water temperatuur
2. Stel Warm water temperatuur in op de gewenste temperatuur.



Let op!

De aanbevolen warm water temperatuur is 55 °C. Een hogere boiler temperatuur zorgt voor warmer water maar ook meer warmteverlies.

4.4.3 Vakantie-instellingen



Figuur 21 Icoon **Temperatuur/Tijd**

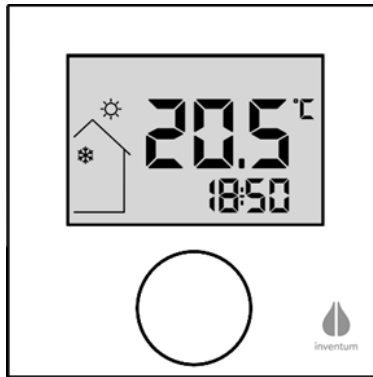
Onder Temperatuur/Tijd (figuur 21) kun je de vakantie-instellingen zien. Wanneer je op vakantie gaat, hoeft je huis niet volledig opgewarmd te blijven. Onder Vakantie-instellingen kan je het aantal dagen instellen dat je van huis bent. Deze dagen wordt de binnentemperatuur 10 °C lager ingesteld. De laatste dag van de vakantie warmt de verwarmingsinstallatie het huis weer op.

4.5 Koeling

Wanneer er koeling gewenst is kan deze functie geactiveerd worden:

1. Ga in het hoofdmenu van de display naar:
 - Temperatuur/Tijd
 - Koeling
 - Koeling
2. Stel Koeling in op Aan. Hiermee wordt de koelfunctie vrijgegeven en worden zowel de Compacto als de ComfortZone zoneregeling in koeling gezet.

Actieve koeling wordt op de kamerthermostaten aangegeven met een sneeuwvlokje (figuur 22).



Figuur 22 Koeling actief op de kamerthermostaat (sneeuwvlokje links in het huisje)



Let op!

De ventilator van de Compacto zal harder gaan draaien wanneer de Koeling actief is.



Tip!

Zet Koeling weer op Uit wanneer er langere tijd (meer dan een week) geen koeling nodig zal zijn. De Compacto verbruikt namelijk iets meer energie wanneer Koeling op Aan staat.



Tip!

Om de Compacto te helpen met koelen, beperk zoveel mogelijk zoninstraling en hou overdag ramen en deuren gesloten. Zet wanneer het buiten koeler is dan binnen ('s avonds laat, 's nachts of in de vroege ochtend) eventueel wat ramen open.



Tip!

Zet Koeling al op Aan enkele dagen voordat er warm weer wordt verwacht. Op deze manier wordt de opwarming van de woning voorkomen of in elk geval vertraagd. Dit versterkt het koelende effect.

4.5.1 Tijdelijk geen verwarming

Wanneer Koeling actief is zal de Compacto de woning niet meer verwarmen. Door Koeling weer op Uit te zetten, zullen de Compacto en de ComfortZone zoneregeling weer terug in verwarmingsmodus gaan.

4.5.2 Ingestelde temperatuur tijdens koelen

De ingestelde temperatuur op de kamerthermostaat zal niet altijd bereikt worden. Bij bepaalde weersomstandigheden zal de temperatuur in huis toch stijgen, ook al koelt de Compacto maximaal. Ook in dit geval zal de Compacto voor enige koeling zorgen.

Wanneer Koeling op Aan is gezet, verandert de ingestelde temperatuur op alle kamerthermostaten naar 21 °C. Dit voorkomt dat de ingestelde temperatuur voor verwarming wordt gebruikt tijdens koeling. Indien een andere temperatuur gewenst is tijdens het koelen, dient deze op de betreffende kamerthermostaat te worden ingesteld.

Ook wanneer Koeling weer op Uit wordt gezet, verandert de ingestelde temperatuur op alle kamerthermostaten naar 21 °C. Indien een andere temperatuur gewenst is tijdens het verwarmen, dient deze op de betreffende kamerthermostaat te worden ingesteld.

4.5.3 Koeling met de ComfortZone zoneregeling

De ComfortZone zal aan de hand van de kamerthermostaten bepalen of de Compacto moet gaan koelen of niet. Wanneer een van de kamerthermostaten een hogere temperatuur meet dan er op die thermostaat is ingesteld, zal de ComfortZone zorgen dat de Compacto gaat koelen, mits de koelfunctie op de Compacto actief is.



Tip!

Om de woning goed koel te houden kun je in woningen met vloerverwarming het best zoveel mogelijk zonethermostaten op koeling hebben staan.

De Compacto zal in koeling het cv-water kouder maken en door het verwarmingssysteem pompen. Met de ComfortZone zoneregeling is het mogelijk om bepaalde groepen volledig uit te sluiten tijdens koelen, bijvoorbeeld de badkamer. Indien er ook een ClimateControl module is geïnstalleerd, zal ook hier gekoeld water heen gestuurd worden. De warme buitenlucht die naar binnen wordt geblazen zal dan worden voorgekoeld.

De temperatuur tot waar de Compacto het cv-water zal proberen af te koelen wordt bepaald aan de hand van de binnentemperatuur. Wanneer het temperatuurverschil tussen de woning en het cv-water

te groot zou worden, zou de kans bestaan dat er condens op de waterleidingen, radiatoren of de vloer komt te staan. Om dit te voorkomen, zal de temperatuur tot waar cv-water wordt afgekoeld oplopen wanneer het in huis warmer wordt. Dit wordt de dauwpuntsregeling genoemd.

Let op!



Mocht er tijdens koeling onverhoopt toch condens ontstaan op de waterleidingen, radiatoren of de vloer, neem dan contact op met uw installateur om de dauwpuntsregeling bij te stellen.

4.6 Actuele Prestatie-informatie bekijken



Figuur 23 Icoon **Prestatie informatie**

Onder Prestatie informatie (figuur 23) wordt de actuele informatie weergegeven over de activiteit van de . De volgende waarden worden weergegeven:

- Compressor frequentie (Hz)
- Compressor vermogen (W)
- Additioneel vermogen (W)

De bedrijfsstand wordt aangegeven met een icoon:

| | |
|--|------------------|
| | Ruimteverwarming |
| | Tapwater |

| | |
|---|-----------|
|  | Ontdooien |
|  | Koelen |

Druk op het grafiek-icoon om de informatie tot 1 jaar terug te bekijken. Druk op één van de balken aan de linkerzijde om een van de volgende grafieken weer te geven:

- Compressor energie (kWh)
- Additionele energie (kWh)
- Compressor bedrijfstijd (h)
- Binnentemperatuur (°C)
- Warmwaterproductie (kWh)
- Warmteproductie (kWh)

4.7 Maak slim gebruik van de Compacto

Je kunt de Compacto op vooraf ingestelde ventilatiestanden zetten. Dit doe je met de draadloze RF-bedrijfskeuzeschakelaar die de installateur in je woning geplaatst heeft (figuur 24).



Let op!

De stand **Timer** is geen vervanging van de afzuigkap in uw keuken.

De schakelaar heeft de volgende vier standen:

A. Afwezig

Als u 4 uur of langer van huis bent, bijvoorbeeld als u naar uw werk gaat of een weekend weg bent, stelt u deze functie in. In deze stand ventileerd de op laagstand.

B. Timer

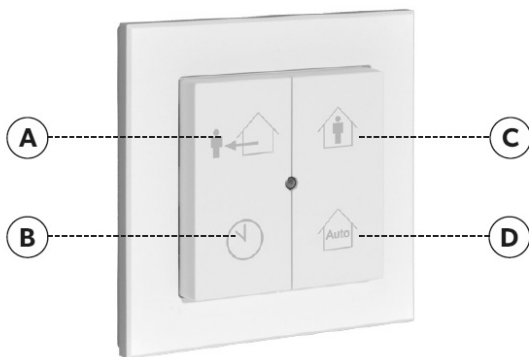
De timer zet je aan wanneer je bijvoorbeeld gaat douchen of koken. De ventilator draait harder voor minimaal 30 minuten (bij één keer drukken) en maximaal 1,5 uur (bij drie keer drukken), zodat bijvoorbeeld het vocht uit de badkamer en de vervuilde lucht uit de keuken wordt gezogen.

C. Aanwezig

Deze stand zet je aan als je thuis bent. In deze stand ventileert de Compacto gemiddeld.

D. Auto

Deze functie bepaalt automatisch wanneer er ventilatie nodig is. Er wordt extra geventileerd wanneer dit nodig is. Deze functie werkt alleen wanneer er ook een CO₂ en/of een vochtsensor aanwezig is (figuur 10 en 11). Heb je geen CO₂ of vochtsensor? Dan gebruik je deze stand niet



Figuur 24 De opties van de RF-bedrijfskeuzeschakelaar



Tip!

Wil je op meerdere plekken in je woning een RF-bedrijfskeuzeschakelaar? Neem dan contact op met de installateur.



Tip!

Wanneer je een CO₂- en een luchtvochtigheidssensor aan je systeem toevoegt kun je de ventilatiestand altijd op auto laten staan. De sensoren zorgen dan voor een optimale luchtkwaliteit.

4.7.1 Tijdens het douchen

Wanneer je doucht komt er veel warmte vrij. Deze warmte kan de goed gebruiken. Stel je apparaat hiervoor als volgt in:

- Zet de RF-bedrijfskeuzeschakelaar in de badkamer op de ventilatiestand Timer. Na het verlopen van de timer gaat de schakelaar automatisch terug naar de vorige ingestelde stand.



Tip!

Als er een luchtvochtigheidssensor is geplaatst, zet het systeem de ventilator automatisch in de hoogste stand.

4.7.2 Tijdens het koken

Ook tijdens het koken komt er warmte vrij die de goed kan gebruiken. Stel je apparaat hiervoor zo in:

- Laat de schakelaar op de stand Timer (of minimaal op Aanwezig) als er een recirculatiekap of een afzuigkap met een doorvoer naar buiten in de keuken aanwezig is.

4.7.3 Tijdens het slapen

De Compacto presteert het beste als je je woning gelijkmatig laat opwarmen. Dit stel je in via de kamerthermostaat.



Let op!

Bij de huidige vloerverwarmingsystemen is het niet wenselijk om een nachtverlaging toe te passen. Indien er naar specifieke wens toch gekozen wordt voor een verlaging, doe dit dan niet meer dan 1 °C.

4.7.4 Overdag

Frisse lucht in de woning is belangrijk. Af en toe je ramen openzetten is prima, maar niet langer dan 10 minuten als het buiten kouder dan 18 graden is. Hiermee verliest de lucht in je woning namelijk warmte die de goed kan gebruiken. Zet je ramen dus wat korter open en zet de ventilatie wat vaker op de hoogste stand (Timer). Houd over het algemeen de ventilatiestand op Aanwezig.

4.7.5 Als je niet thuis bent

Om te voorkomen dat er onnodig geventileerd wordt, doe je het volgende:

- Zet de RF-schakelaar op de ventilatiestand Afwezig als je langer dan 4 uur van huis bent.



Tip!

Bij gebruik van CO₂-sensoren nemen deze automatisch deze werking over als de schakelaar op Auto staat.

4.8 Bediening met de kamerthermostaat



Let op!

Voor de Compacto is geen kamerthermostaat vrijgegeven. Dit apparaat is alleen in combinatie met de Comfortzone-zoneregeling vrijgegeven (zie §4.9).



Tip!

Raadpleeg de handleiding van de kamerthermostaat voor meer informatie.



Tip!

De Compacto werkt het beste wanneer de gevraagde temperatuur zo constant mogelijk wordt gehouden. Wanneer je de temperatuur op de kamerthermostaat wijzigt, verhoog of verlaag dit dan met 1-2 graden per keer. Houdt de temperatuur bij voorkeur zo constant mogelijk.

4.9 Bediening met de ComfortZone-zoneregeling

Bij gebruik van een ComfortZone-zoneregeling wordt ieder vertrek voorzien van een eigen thermostaat (figuur 15). Hiermee kan ieder vertrek apart geregeld worden. De warmtepomp zal bij vraag draaien via een vooraf ingestelde, weersafhankelijke stooklijn (zie §4.4.1).



Let op!

Voor de Compacto is alleen de ComfortZone-zoneregeling vrijgegeven.

4.10 Legionellapreventie

Om te voorkomen dat legionellabacteriën zich kunnen ontwikkelen binnen de wordt het apparaat standaard geleverd met de legionellapreventie functie ingeschakeld. Deze functie voert standaard wekelijks (maandagochtend 2:00 uur) de watertemperatuur van de tank op naar 65 °C.

Legionellabacteriën sterven als de temperatuur hoog genoeg is (> 50 - 60 °C).

Waarschuwing!



Schakel de legionellapreventie functie nooit uit. De legionellapreventie functie van de voorkomt dat legionellabacteriën zich kunnen ontwikkelen binnen het apparaat.

Wanneer deze functie is uitgeschakeld loopt u gezondheidsrisico vanwege een kans op legionellabesmetting.

Om de doeltemperatuur van 65 °C te bereiken wordt het interne elektrische verwarmingselement bijgeschakeld.

Waarschuwing!



Bij een defect of niet functionerende verwarmingselement (Alarm op display: **Alarm oververhitting elektrische verwarmmer**) kan de legionellafunctie niet functioneren.

Hierdoor loopt u gezondheidsrisico, vanwege kans op legionellabesmetting.

Raadpleeg direct uw installateur.

5. Onderhoud aan de Compacto

5.1 Onderhoud aan het filter

Het volgende onderhoud moet worden uitgevoerd aan het filter:

| Type onderhoud | Frequentie |
|----------------------------|---------------|
| Controleren en schoonmaken | Elke 90 dagen |
| Vervangen | Jaarlijks |

Maak het luchtfilter van de Compacto (en indien aanwezig van de ClimateControl) regelmatig schoon. Hoe vaak is per woning verschillend, en hangt af van de hoeveelheid stof in de ventilatielucht. Kies wat voor deze warmtepomp het meest geschikt is.

De gebruiker ontvangt standaard iedere 90 dagen een herinnering op het display door middel van een filtermelding. Het ventilatoricoon linksboven in het hoofdmenu verandert dan in een filtericoon (zie figuur 27).

Bij nieuwbouw moet het filter 6 maanden na de oplevering vervangen worden. Daarna geldt de minimale standaard frequentie van 12 maanden.

**Tip!**

Nieuwe filters kunnen worden gekocht via jouw installateur.

**Tip!**

Schrijf op de zijkant van het nieuwe filter de plaatsingsdatum. Op die manier is duidelijk zichtbaar wanneer het jaar verstreken is en het filter vervangen moet worden.

**Tip!**

Mocht je zelf niet in staat of gelegenheid zijn om het filter schoon te maken of te vervangen, schakel dan jouw installateur in.

| Reserve-onderdelen | Artikelnummer |
|---|---------------|
| Filter Compacto (fijn) | S1090030 |
| Filterset ClimateControl v1 (grof + fijn) | S1090031 |
| Filterset ClimateControl v2 (grof + fijn) | S1090033 |

Onderhoud uitvoeren aan het filter gaat als volgt:

1. Zet de werkschakelaar uit om het toestel spanningsloos te maken

(zie figuur 3, nr. 10).

Waarschuwing!

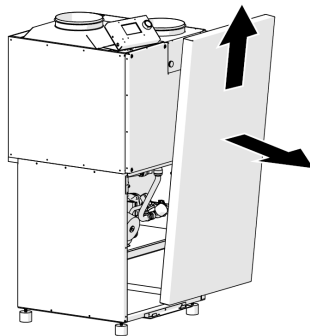
Kans op elektrische schok:



- Maak de Compacto altijd spanningsloos voordat je het apparaat installeert, openmaakt of onderhoud uitvoert. Beveilig het apparaat tegen onbedoeld opnieuw inschakelen.
- Zorg ervoor dat de Compacto spanningsloos blijft gedurende de installatie, totdat expliciet genoemd wordt dat er spanning op het apparaat mag.

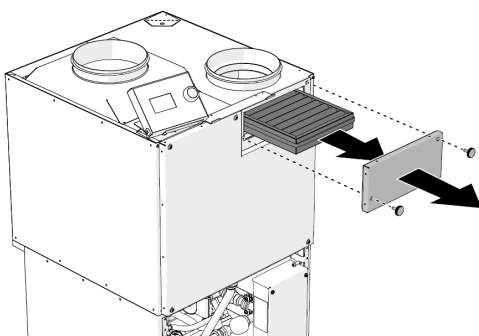
-
2. Verwijder het frontpaneel van het apparaat (zie figuur 25):

- Schuif het paneel in zijn geheel omhoog en haal hem naar je toe.
- Zet het frontpaneel op een veilige plek weg.

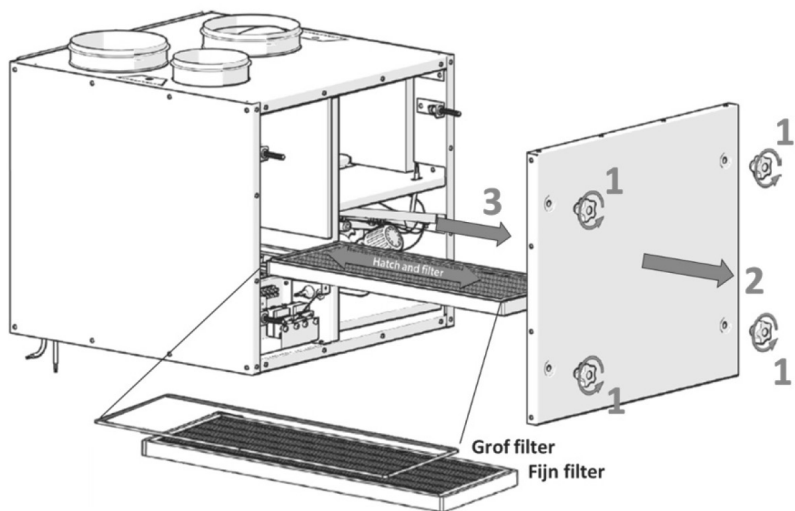


Figuur 25 Het verwijderen van het frontpaneel

- 3.** Verwijder het filterdeksel door de bouten met zwarte dopjes los te draaien
(zie figuur 25).
- 4.** Haal het filter uit de Compacto .
 - Schoonmaken: Maak het filter schoon door deze schoon te vegen en uit te kloppen.
Gebruik geen water of andere vloeistoffen om te reinigen.
Controleer of het filter niet is beschadigd.
 - Vervangen: Vervang het oude filter met een nieuw filter.
- 5.** Plaats het filter terug. Zorg ervoor dat de pijl op het filter naar beneden wijst.
- 6.** Plaats het filterdeksel terug en draai vast.
- 7.** Wanneer er een ClimateControl v2 aanwezig is (zie figuur 6):
 - a.** Verwijder het frontpaneel door de vier grote schroefdoppen los te draaien.
 - b.** Haal de filterset uit de ClimateControl.
 - Schoonmaken: Maak de filterset schoon.
Gebruik geen water of andere vloeistoffen om te reinigen.
Controleer of het filterset niet is beschadigd
 - Vervangen: Vervang het oude filterset met een nieuw filterset.
 - c.** Plaats het filterset terug (zie figuur 27).
 - d.** Plaats het frontpaneel terug en draai vast.



Figuur 26 Het verwijderen van het filterdeksel



Figuur 27 Plaatsing van het filter in de ClimateControl v2

8. Plaats het frontpaneel van de Compacto terug.
9. Zet de werkschakelaar aan om het apparaat in te schakelen.

Vervang het filter in ieder geval ieder jaar, zelfs als deze schoon lijkt, verzamelt en hoopt vuil op in het filter, en dat beïnvloedt de werking.



Tip!

Nieuwe filters kunnen worden gekocht via jouw installateur.

5.1.1 De filtermelding resetten

De filtermelding is eenvoudig te resetten, waarna deze opnieuw start met aftellen tot de volgende herinnering. De filtermelding resetten gaat als volgt:

- 1.** Druk op het filter vervangen / schoonmaken icoon op het display.

De volgende tekst verschijnt op het display: Vervang filter of schoonmaken.

- 2.** Voer het filteronderhoud uit.
- 3.** Druk op het vinkje Vervang filter of schoonmaken als je het filteronderhoud hebt uitgevoerd.

De volgende tekst verschijnt op het display: Filter vervangen /schoon?

- 4.** Druk op het vinkje Ja.

6. Probleemoplossing

Dit hoofdstuk bevat de meest voorkomende problemen en foutmeldingen die zich kunnen voordoen bij het gebruik van de Compacto . Voor elk probleem worden de mogelijke oorzaken en de daarbij behorende oplossingen beschreven.



Tip!

Neem contact op met jouw installateur als u het probleem niet kunt verhelpen met de instructies in dit hoofdstuk.

6.1 Het huis wordt niet warm genoeg

Oorzaak

De volgende oorzaken zijn mogelijk:

1. De kamerthermostaat staat niet op de juiste temperatuur ingesteld.
2. De vakantiemodus staat aan.
3. De koelmodus staat aan.
4. De stooklijn staat te laag ingesteld.

Oplossing voor: de kamerthermostaat staat niet op de juiste temperatuur ingesteld

1. Zorg dat de kamerthermostaat op de juiste temperatuur staat ingesteld.

Oplossing voor: de vakantiemodus staat aan

1. Ga in het hoofdmenu van het display naar:
 - Temperatuur/ Tijd
 - Vakantie programma
2. Zet de Vakantie programma op Uit.

Oplossing voor: de koelmodus staat aan

Ga in het hoofdmenu van het display naar:

- Temperatuur/ Tijd
- Koeling
- Koeling

3. Zet Koeling op Uit

Oplossing voor: de stooklijn staat te laag ingesteld

1. Ga in het hoofdmenu van het display naar:

- Temperatuur/ Tijd
- Binnentemperatuur
- CV stooklijn

2. Stel een hogere stooklijn in (zie §4.4.1).

6.2 Te weinig warmwatercapaciteit

Oorzaak

Er zijn te lage waarden ingesteld voor Warm water temperatuur en/of Warm water prioriteit.

Oplossing

- Controleer de instellingen en pas zo nodig naar boven aan (zie de installatie- en inbedrijfstellingshandleiding).

6.3 Alarmmeldingen

Indien de Compacto een alarmmelding geeft, kun je deze zelf resetten. Als de melding blijft terugkomen, raadpleeg dan je installateur.

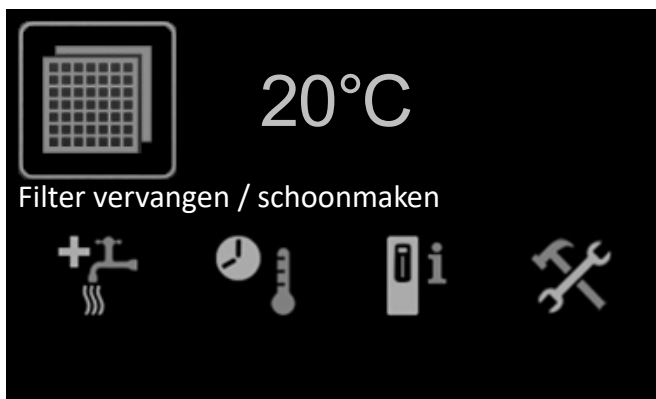
Het resetten van een alarmmelding doe je zo:

1. Rechtsbovenin het hoofdmenu verschijnt een alarmbelletje.
2. Selecteer het alarmbelletje.
3. Klik op het vinkje met reset.

6.4 Filtermelding

Oorzaak

De melding Filter vervangen/schoonmaken verschijnt elke 90 dagen, tenzij anders ingesteld. In dit geval zal er geen alarmbel verschijnen in het hoofdmenu, maar zal het ventilatoricoon linksboven veranderen in een filtericoon (figuur 28).



Figuur 28 Het filtericoon (linksboven) op het display.

Oplossing

- Verschoon of vervang het filter en reset de melding zoals beschreven in §5.1.

6.5 De koeling werkt niet

Controleer eerst bij Prestatie informatie of de Compacto niet onopgemerkt toch aan het koelen is. Als er aan de rechterkant een sneeuwvlokje staat en de Compressor frequentie is groter dan 0 Hz, dan wordt er toch gekoeld. Is dit niet het geval:

Oorzaak

De volgende oorzaken zijn mogelijk:

1. De koelmodus staat uit.
2. De kamerthermostaten staan op de verkeerde temperatuur ingesteld.
3. Comfort temperatuur staat verkeerd ingesteld.

Oplossing voor: de koelmodus staat uit.

1. Ga in het hoofdmenu van het display naar:
 - Temperatuur/ Tijd
 - Koeling
 - Koeling
2. Zet Koeling op Aan.

Oplossing voor: De kamerthermostaten staan op de verkeerde temperatuur ingesteld

1. Zorgt dat alle kamerthermostaten op de gewenste binnentemperatuur staan ingesteld.
-



Let op!

Bij de Compacto worden alle kamerthermostaten op 21 °C gezet bij het overschakelen van verwarmingsmodus naar koelmodus.

Oplossing voor: Comfort temperatuur staat verkeerd ingesteld

1. Ga in het hoofdmenu van het display naar:
 - Temperatuur/ Tijd
 - Koeling
 - Comfort temperatuur
2. Zet Comfort temperatuur op Laag.

7. Garantie

De Compacto is met grote zorg vervaardigd. Bij toepassing van onderdelen die niet origineel van Inventum-apparaten afkomstig zijn, vervalt de garantie. Ook kan goed functioneren van de Compacto in dit geval niet worden gewaarborgd.

7.1 Garantieverlening

De zorg voor de uitvoering van de garantie berust in eerste instantie bij de installateur of leverancier waar de Compacto is gekocht. Raadpleeg dan ook altijd eerst de installateur of leverancier.

7.2 Garantietermijn

- 2 jaar* volledige garantie op onderdelen en arbeidsloon.
- 3 jaar* aanvullend op onderdelen exclusief arbeidsloon.
- 10 jaar* op de beschikbaarheid van onderdelen.

* gerekend vanaf de datum op het aankoopbewijs

7.3 Garantievoorwaarden

- Bij aanspraak op garantie moet het type- en serienummer van de vermeld worden (deze gegevens bevinden zich op het typeplaatje van de).
- De garantiekaart moet volledig ingevuld en retour verzonden worden.
- De aankoopnota met vermelding van de aankoopdatum dient overlegd te worden.

De garantie geldt alleen als:

- er materiaal- en constructiefouten zijn (e.e.a. ter beoordeling van de fabrikant).
- de Compacto volgens de installatie- en inbedrijfstellingshandleiding is geïnstalleerd, in bedrijf is gesteld en is onderhouden.

- het filter van de Compacto jaarlijks is vervangen. Hier komt elke 90 dagen een melding van op het display.
- de Compacto is geïnstalleerd door een erkend installatiebedrijf.
- de Compacto in bedrijf gesteld is door Inventum Technologies B.V. of een door Inventum Technologies B.V. erkend installatiebedrijf.
- de eerste diagnose door een erkend installateur is uitgevoerd.
- de Compacto constructief geen wijzigingen of aanpassingen heeft ondergaan.
- het defect geen gevolg is van te hard of te agressief drinkwater, agressieve (vloei)stoffen, dampen of gassen en in- of uitwendige corrosie of kalkafzetting.
- het defect geen gevolg is van eigen schuld, nalatigheid of onoordeelkundig gebruik.

7.4 Garantie-uitsluiting

- Voorrijkosten
- Verzendkosten
- Transportschade
- Administratiekosten
- Secundaire schade zoals brandschade, bedrijfsschade, waterschade of lichamelijk letsel

7.5 Service

Meld je altijd bij de plaatselijk installateur of verkooppunt wanneer er problemen zijn met de installatie en/of de bediening van de Compacto . Voor het nabestellen van onderdelen kun je daar eveneens terecht.

N.B.

Het defect van één of meerdere onderdelen rechtvaardigt in geen enkel geval de vervanging of terugzending van het volledige apparaat. Alle relevante onderdelen zijn op korte termijn te verkrijgen.

7.6 Aansprakelijkheid

Inventum Technologies B.V., de installateur of de leverancier accepteren geen aansprakelijkheid voor schade of lichamelijk letsel van welke aard dan ook, ontstaan door:

- het niet opvolgen van de (veiligheids)instructies in deze handleiding.
- onvoorzichtigheid tijdens het installeren, gebruiken, onderhouden en repareren van deze warmtepomp.
- onbedoeld gebruik van de Compacto.
- het toepassen van onderdelen welke niet door de fabrikant zijn geleverd.
- gevolgschade door lekkage.

Voor meer informatie, zie: www.inventum.com

8. Technische specificaties

Dit hoofdstuk bevat de belangrijkste specificaties van de Compacto en de optionele ClimateControl-module. Raadpleeg de installatie- en inbedrijfstellingshandleiding voor een volledig overzicht van de specificaties van deze apparaten.

8.1 Specificaties Compacto

| Specificatie | Eenheid | Compacto |
|---|---------|-------------------|
| Eigenschappen | | |
| Afmetingen (H x B x D) | mm | 1.345 x 600 x 650 |
| Gewicht (leeg) | kg | 132 |
| IP-klasse | - | IP21 |
| RF-ventilatiesturing | - | Ondersteund |
| Certificaten / keurmerken | - | CE |
| Verbruik | | |
| Netspanning | V / ~Hz | 3F+N 400 / ~50 |
| Afzekering | A | 3x 16A C-kar |
| Totaal opgenomen elektrisch vermogen (max.) | kW | 8,5 |
| Nominaal opgenomen elektrisch vermogen* | kW | 0,6 |
| Prestaties | | |
| Verwarmingsvermogen PH / COP (A20/W35)* | kW / - | 3,8 / 2,9 |
| Verwarmingsvermogen PH / COP (A20/W55)* | kW / - | 4 / 2,1 |
| Verwarmingsvermogen PH / COP (A20/W35)** | kW / - | 4,6 / 3,2 |
| Verwarmingsvermogen PH / COP (A20/W55)** | kW / - | 4,7 / 2,2 |
| Aanvoertemperatuur cv-water verwarming | °C | 20 - 55 |
| Aanvoertemperatuur cv-water koeling (niet condenserend) | °C | 18 - 20 |

| | | |
|---|-----------|------------|
| Aanvoertemperatuur tapwater (max.) | °C | 60 |
| Koelvermogen bij 35/18° volgens EN14511 (modulerend) | kW | 1 - 3 |
| Koelvermogen bij 35/7° volgens EN14511 (modulerend) | kW | 1 - 3 |
| Volume cv-pomp | l/min | 5 – 33 |
| Werkdruk cv (max.) | MPa / bar | 0,3 / 3 |
| Max. afgegeven verwarmingsvermogen (incl. 6 kW elektrische hulpverwarming) | kW | 11 |
| Label ruimteverwarming 55 °C / Label ruimteverwarming 35 °C | - | A++ / A+++ |
| Ventilatiedebiet /-volume bereik WP-bedrijf (afhankelijk van GBO van de woning) | m³/h | 90 - 252 |
| Ventilatiedebiet /-volume bereik bij 100 Pa (max.) | m³/h | 50 - 520 |
| Ventilatievolume stand Langzaam (instelwaarde) | % | 15 - 100 |
| Ventilatievolume stand Normaal (instelwaarde) | % | 0 – 100 |
| Ventilatievolume stand Snel (instelwaarde) | % | 15 - 100 |
| Geluidsniveau Lwa (vlgs. NEN-EN-ISO 3744)*** | dB | 51,9 |
| Koudemiddel | | |
| Type | - | R32 |
| Hoeveelheid | g | 1110 |
| GWP-waarde | - | 675 |
| CO2-equivalent | kg | 749 |
| Waterkwaliteitseisen | | |
| Toegestane zuurgraad cv-water | pH | 6,5 – 8,0 |
| Concentratie chloride (max.) | mg/l | 100 |
| Concentratie actieve chloride (max.) | mg/l | 0,2 |
| Waterhardheid (CaCO3, max.) | °F/°dH | < 5 / < 9 |
| Concentratie ijzer (max.) | mg/l | 50 |
| Concentratie koper (max.) | mg/l | 3 |

| | | |
|--|----------------|---------------------------------|
| Concentratie aluminium (max.) | mg/l | 3 |
| Langelier's index | mg/l | 0 ±0,01 |
| Verboden toevoegingen | - | Actieve chloride / fluoriden |
| Aansluitingen | | |
| Luchtinlaat (1x) | Ø mm | 200 |
| Luchttuitlaat (1x) | Ø mm | 200 |
| Retour cv (1x) | Ø mm | 22 |
| Aanvoer cv warm/koud (1x) | Ø mm | 22 |
| Aanvoer cv alleen warm (1x) | Ø mm / - | 22 /afgedopt |
| Boiler aanvoer | Ø mm | 22 |
| Aanvoer CCM | Ø mm / - | 22/afgedopt |
| Condensafvoer | Ø mm / - | 32 |
| Woning advies (combinatie onderstaande voorwaarden) | | |
| Geschikt voor woonoppervlak (GBO) | m ² | 65 - 180 |

* bij een luchtdebiet van 180 m³/h.

** bij een luchtdebiet van 252 m³/h.

*** bij een luchtdebiet van 198 m³/h (55 l/s).

8.2 Specificaties ClimateControl-module v2(optioneel)

| Specificatie | Eenheid | Waarde |
|------------------------------------|---------|-----------------|
| Afmetingen (H x B x D) | mm | 460 x 519 x 550 |
| Stroomspanning | V ~Hz | 230 ~50 |
| Maximale stroomsterkte | A | 0,8 |
| Vermogen ventilator | W | 169 |
| Type grof filter | - | G3 |
| Type fijn filter | - | F7 |
| Gewicht (excl. bevestigingsbeugel) | kg | 34 |
| IP-klasse | - | IP21 |

Inventum Technologies B.V.

Kaagschip 25, 3991 CS Houten

Postbus 275, 3990 GB Houten

Tel +31 (0)30 274 84 84

info@inventum.com

www.inventum.com

versie1.1 / 09-2024 art. nr. xxxxx