



Modul-AIR Red & Blue- Instructie – Warmtepomp unit vervangen

Inhoud

Modul-AIR Red & Blue- Instructie – Warmtepomp unit vervangen	1
1. Inleiding	1
2. Benodigheden	1
3. Instructie	2
3.1. Allereerst	2
3.2. Oude / defecte WP-unit loshalen	2
3.3. Nieuwe WP-unit terug plaatsen	4
3.4. Vullen van het cv-circuit	5
3.5. Werkzaamheden afronden.....	5

1. Inleiding

Wanneer de warmtepomp veelvuldig storingen vertoont en/of er problemen zijn die werkzaamheden en/of reparaties van het koudemiddelcircuit vragen, kan het noodzakelijk zijn om de gehele warmtepomp unit van de Modul-AIR uit te wisselen.

Met een paar simpele handelingen en het losdraaien van schroeven is de hele Warmtepomp unit (bovenkast) van de Modul-AIR los te koppelen en uit te wisselen voor een vervangende.

2. Benodigheden

1. Warmtepomp unit Modul-AIR Red 5.0 (S1601035) /
Warmtepomp unit Modul-AIR Blue 5.0 (S1601044)
2. VSH Tectite 0305 Demontage vork 22mm. Gereedschap voor NC-koppeling / Demontage C-ring 22mm. Gereedschap voor NC-koppeling (2621) / Steeksleutel 22mm (werkt eigenlijk het beste)
3. M8 dopsleutel (M8 bouten liggen verdiept)
4. Torx (T20) schroevendraaier(s /set)
5. Kruiskop schroevendraaier(s /set)
6. Voldoende til-hulp, -ruimte en -middelen. De warmtepomp unit is nl erg zwaar (80-85 kg)



Waarschuwing!

De warmtepomp unit is erg zwaar (80-85 kg), til de warmtepomp unit niet alleen. Zorg voor een juiste hulp(middelen), veiligheid en voorbereiding(en)

3. Instructie

3.1. Allereerst

1. Zorg eerst dat het toestel spanningsloos is door de werkschakelaar uit te zetten.


Waarschuwing!



Schakel eerst de Modul-AIR uit met de werkschakelaar voordat je de werkzaamheden start

2. Zorg eerst dat het water uit het cv-circuit van de Modul-AIR is. Laat water uit het cv-circuit lopen zodat het cv-circuit van de Modul-AIR leeg is.

Waarschuwing!

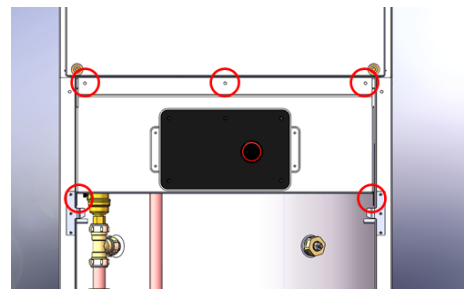
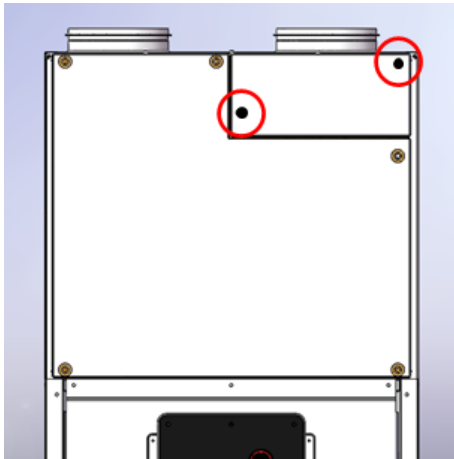


Om de WP-unit los te koppelen moet het cv-circuit van de Modul-AIR ontdaan zijn van al het water en mag het niet aangesloten zijn op het elektriciteitsnet.

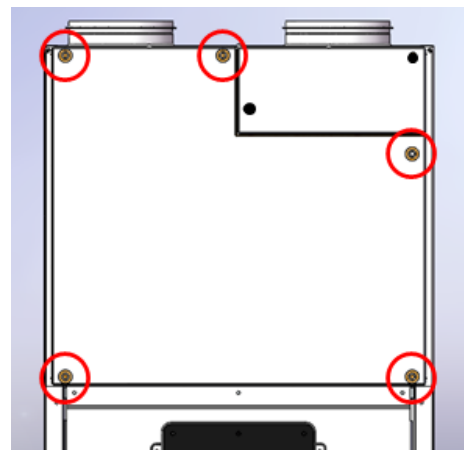
3. Verwijder het frontpaneel van het apparaat.
Trek het frontpaneel hiervoor iets omhoog en trek het daarna naar je toe.

3.2. Oude / defecte WP-unit loshalen

4. Draai de 5 schroeven los om het display en de plaat waar deze op gemonteerd is, los te nemen. Haal hiervoor ook de kabel(s) aan de onderkant van het display los. ->

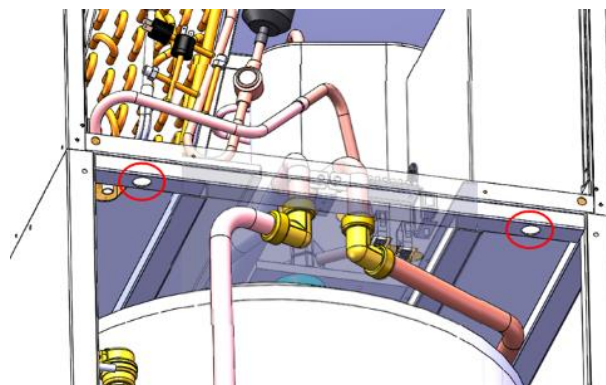
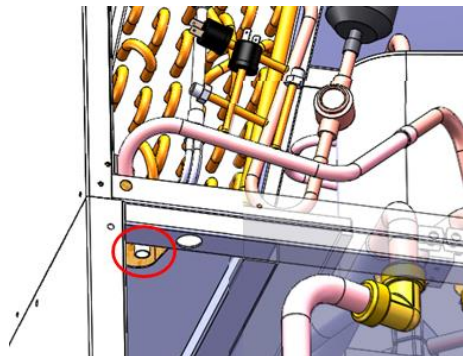


5. <- Verwijder de filter deksel door de 2 bouten los te draaien. Dankzij de zwarte dopjes is hier geen gereedschap voor nodig. Dit kan gewoon met de hand.



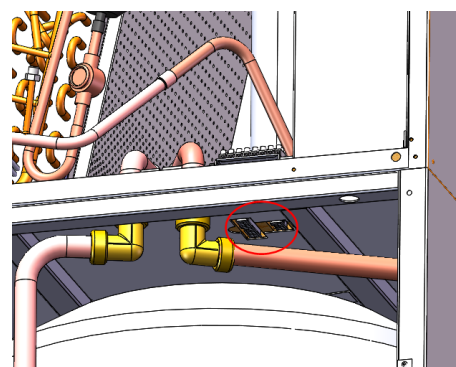
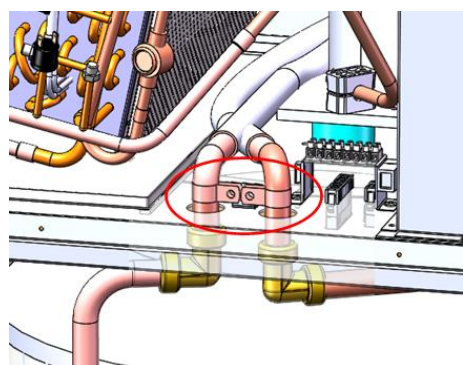
6. Verwijder het frontpaneel van de WP unit door de 5 schroeven los te draaien. ->

7. Draai de 2 M8 bouten los waarmee de WP unit vast zit aan het onderste gedeelte. De bouten zitten vrij diep verzonken. Gebruik daarom een dopsleutel om er bij te kunnen. ->



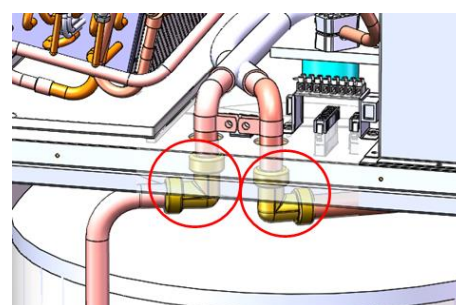
8. <- Ontkoppel de kunststof afvoerslang van de lekbak. Deze zit vast met een klem. Gebruik zo nodig een tang om deze te openen.

9. Ontkoppel de elektrische connectoren aan de onderkant van de WP unit. ->



10. <- Verwijder de klemmen die de hydraulische slangen op hun plek houden, door de 2 schroeven los te draaien.

11. Koppel de hydraulische steekkoppelingen los. Door de kunststof ring die uitsteekt in te drukken kan de koperen buis eruit worden getrokken. Gebruik hiervoor een steeksleutel 22mm of speciaal gereedschap voor NC-koppelingen, maar de ruimte is erg krap ->



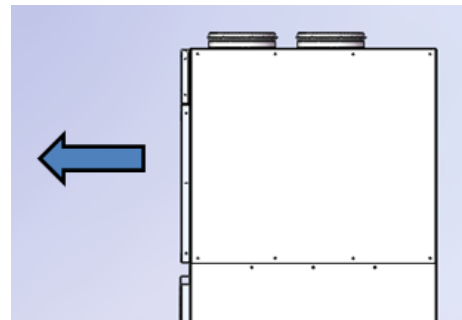
**Waarschuwing!**

De warmtepomp unit is erg zwaar (80-85 kg), til de unit niet alleen en zorg voor een juiste tilhouding en voldoende hulp en veiligheid voorbereiding(en)

12. **Let op:** De warmtepomp unit is erg zwaar (80-85 kg), til de unit niet alleen en zorg voor een juiste tilhouding en voldoende hulp en veiligheid voorbereiding(en).

Schuif de WP unit nu naar voren. ->

Let hierbij op dat de hydraulische buizen niet in de weg zitten. De WP unit kan nu los worden genomen en gescheiden worden vervoerd.

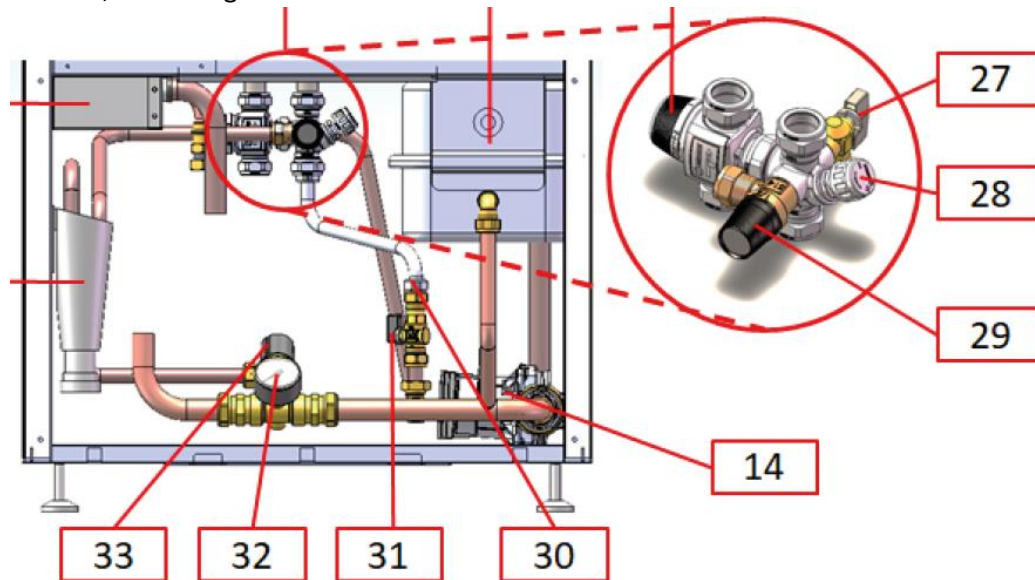


3.3. Nieuwe WP-unit terug plaatsen

13. Voordat je de vervangende WP-unit terug plaatst. Maak en/of noteer de gegevens op het type plaatje in de WP-unit links onderop de grondplaat. Registreer het serie-nummer van de oorspronkelijke unit (onderstel) en de nieuwe WP-unit in de garantie gegevens (Het garantie formulier) en/of log-kaart.
14. Voer de stappen zoals beschreven in '3.2 WP-unit loshalen' in tegenovergestelde volgorde en handelingen uit (Stap 12 t/m 4. Ga daarna verder met '3.4 Vullen van het cv-circuit')
15. Schuif de vervangende WP unit op het Modul-AIR onderstel. Let hierbij op dat de hydraulische buizen niet in de weg zitten.

3.4. Vullen van het cv-circuit

16. Vul het systeem weer met water en breng het cv-circuit op druk. Open de vulkranen van de Modul-AIR (nr. 27 en 31) om het cv-systeem van water te voorzien. Het plaatje toont de Modul-AIR Red, maar dit geldt eveneens voor de Modul-AIR Blue



17. Vul water bij totdat de druk op de manometer (nr. 32) tussen de 1,2 - 1,8 bar aangeeft.
18. Sluit de vulkranen (nr. 27 en 31).

3.5. Werkzaamheden afronden

19. Plaats het frontpaneel terug voor het apparaat.
20. Zet de werkschakelaar aan om de Modul-AIR in te schakelen.
21. Tijdens het opstarten zal de Modul-AIR een ontluchtingscyclus doorlopen. Controleer hierna de systeemdruk en vul het systeem zo nodig bij.