



DELTA

Drukboiler
Verticaal en horizontaal

Gebruikers- en installatiehandleiding

De Inventum boiler

Met de aanschaf van deze boiler verschaft u zich een veilig en vertrouwd kwaliteitsproduct. De Inventum boiler levert uit voorraad warm water van een constante temperatuur. Een grote tapsnelheid zonder hinderlijke temperatuurverschillen biedt u een hoog warmwatercomfort.

Alle Inventum boilers voldoen aan de zwaarste kwaliteitseisen, ook waar het gaat om energieverbruik. Zo wordt hoogwaardig CFK-vrij materiaal gebruikt voor de isolatie van de boilers. Hierdoor wordt energieverlies tot een minimum beperkt.

Verklaring van overeenstemming

Inventum bv is een ISO 9001-gecertificeerde onderneming. Inventum bv verklaart dat de aan de voorzijde vermelde boiler in overeenstemming is met:

Laagspanningsrichtlijn 73/23/EEG
EMC-richtlijn 89/336/EEG

Geharmoniseerde normen:
EN 60335-1
EN 60335-2-21
EN 50082-1
EN 55014
EN 61000-3-3
EN 61000-4-5

Houten, 1 september 2012

Inventum bv

Inhoudsopgave

GEBRUIKERSHANDLEIDING

1 Gebruik van de handleiding	nl - 3
1.1 Gebruik volgens bestemming	nl - 3
1.2 Garantie	nl - 3
1.3 Aansprakelijkheid	nl - 3
2 Ophanging en aansluiten	nl - 4
2.1 Ophanging verticale uitvoering	nl - 4
2.2 Ophanging horizontale uitvoering	nl - 4
2.3 Installatie	nl - 4
2.4 Elektrische aansluiting	nl - 4
3 In en buiten bedrijf stellen	nl - 5
3.1 Legen van de boiler	nl - 5
3.2 Eventueel verwijderen van ketelsteen of kalkgruis	nl - 5
4 Voor de gebruiker	nl - 6
4.1 Instellen temperatuur	nl - 6
4.2 Indicatielampje (optioneel)	nl - 6
4.3 Hoe te handelen bij bevroeringsgevaar	nl - 6
5 Storingen	nl - 6
6 Einde levensduur	nl - 6
Fig. 1 Maatschets Delta Verticaal	nl - 7
Fig. 2 Maatschets Delta Horizontaal	nl - 7
Elektrische aansluitschema's	nl - 7

© 2012

Niets uit deze handleiding mag worden veelevoudigd en/of openbaar worden gemaakt door middel van druk, fotokopie, microfilm of op welke andere wijze dan ook, zonder voorafgaande toestemming van Inventum bv. Dit geldt ook voor de bijbehorende illustraties.

1 Gebruik van de handleiding

Deze handleiding is bedoeld als naslagwerk voor de gebruiker en de installateur. Met deze handleiding is de aan de voorzijde vermelde boiler op veilige wijze te installeren, te gebruiken en te onderhouden. Bewaar de handleiding bij de boiler. De gebruiker wordt erop gewezen zich te laten informeren door de installateur over het veilig gebruik van de boiler.

Deze handleiding is door Inventum bv met de grootste zorgvuldigheid samengesteld. Er kunnen echter geen rechten aan worden ontleend. Inventum bv behoudt zich, in verband met voortdurende productinnovatie, te allen tijde het recht voor om zonder voorafgaande mededeling de specificaties te wijzigen.

1.1 Gebruik volgens bestemming

Deze boiler is geschikt voor het onder druk opslaan en verwarmen van drinkwater. De boiler dient te worden aangesloten op een waterleidingnet met een waterdruk van ten hoogste 700 kPa (7 bar). Elk ander of verdergaand gebruik is niet conform de bestemming. Installeer en gebruik de boiler uitsluitend in technisch perfecte conditie.

1.2 Garantie

Deze boiler is met grote zorg vervaardigd en wordt door ons gegarandeerd op alle materiaal- en/of constructiefouten.

Garantieverlening

De zorg voor de uitvoering van de garantie berust in eerste instantie bij de installateur/leverancier waar de boiler is gekocht. Raadpleeg dan ook altijd eerst uw installateur/leverancier.

Garantie termijn

- 5 jaar* op de koperen binnenketel (zonder toebehoren)
- 2 jaar* op de overige onderdelen

*** gerekend vanaf de datum van aankoop**

Garantievoorwaarden

- Bij aanspraak op garantie moet het type- en serienummer van de boiler vermeld worden
- De aankoopnota met vermelding van de aankoopdatum dient te kunnen worden overlegd
- De garantie geldt alleen voor materiaal- en constructiefouten (e.e.a. ter beoordeling van de fabrikant)
- De boiler mag uitsluitend volgens de installatie- en bedieningshandleiding zijn geïnstalleerd, gebruikt en onderhouden
- De boiler mag constructief geen wijzigingen of aanpassingen hebben ondergaan

- Het defect mag geen gevolg zijn van droogkoken, te hard of te agressief drinkwater, agressieve (vloei-)stoffen, dampen of gassen en in-of uitwendige corrosie of kalkafzetting
- Het defect mag geen gevolg zijn van eigen schuld, nalatigheid of onoordeelkundig gebruik

Garantie uitsluiting

- Arbeidsloon
- Voorrijkosten
- Verzendkosten
- Administratiekosten
- Transportschade
- Secundaire schade zoals brandschade, bedrijfsschade, waterschade en lichamelijke letsel

Service

Meldt u zich altijd bij de plaatselijk installateur of verkooppunt wanneer u problemen heeft met de installatie en/of de bediening van de boiler. Voor het nabestellen van onderdelen kunt u daar eveneens terecht. Inventum heeft een eigen servicedienst waar de installateur een beroep op kan doen tegen bovengenoemde voorwaarden.

N.B.

Het defect van een of meerdere onderdelen rechtvaardigt in geen enkel geval de vervanging of terugzending van de volledige boiler. Alle Inventum onderdelen zijn op korte termijn te verkrijgen.

1.3 Aansprakelijkheid

Inventum bv of uw installateur/leverancier accepteert geen aansprakelijkheid voor schade of lichamelijke letsel van welke aard dan ook ontstaan door:

- het niet opvolgen van de instructies in deze handleiding;
- onvoorzichtigheid tijdens het installeren, gebruiken, onderhouden en repareren van deze boiler;
- gebruik niet conform de bestemming;
- het toepassen van onderdelen welke niet door de fabrikant zijn geleverd;
- gevolgschade door lekkage.

2 Ophanging en aansluiten.

Algemeen:

Houdt rekening met de ter plaatse geldende installatievoorschriften van o.a. het elektriciteits en waterleidingbedrijf.

2.1 Ophanging verticale uitvoering (fig. 1):

Bepaal aan de hand van de boilerafmetingen (zie maatschets) de plaats van de boiler aan de muur.

Houdt daarbij rekening met de volgende punten:

- Het draagvermogen van de wand t.o.v. het gewicht van de boiler met inhoud.
- De minimale afstand van de ophangbeugel tot plafond = 130 mm
- De minimale afstand onderzijde boiler tot de vloer = 450 mm

Bevestig de ophangbeugel op de vooraf bepaalde plaats. Gebruik hiervoor twee houtdraadbouten (Ø 10 mm en 60 mm lang) of 2 keilbouten M10.

Eventueel kan een derde houtdraad- of keilbout worden geplaatst (verplicht bij een inhoud groter dan 80 liter).

Door verdraaien van de kunststof schijven kan de ophangbeugel horizontaal en verticaal ca. 2 cm worden gesteld.

Schroef de bouten met kunststof kartelknop in de steunbeugel. Hang vervolgens de boiler aan de ophangbeugel en stel met behulp van deze bouten de boiler verticaal.

2.2 Ophanging horizontale uitvoering (fig. 2):

Bepaal aan de hand van de boilerafmetingen (zie maatschets) de plaats van de boiler aan de muur*, het plafond* of de vloer*.

Bevestig de boiler met 4 houtdraadbouten (Ø 10 mm en 60 mm lang) of 4 keilbouten M10.

* afhankelijk van de gekozen uitvoering.

2.3 Installatie:

Spoel alvorens de appendages aan te sluiten eerst de leidingen goed door. Schroef de inlaatcombinatie rechts onderaan de boiler. Kies een inlaatcombinatie met een zo laag mogelijke ontlastdruk (8 of 7 Bar) maar zorg er wel voor dat de sluitdruk (minimaal 7, 2 resp. 6,3 Bar) altijd hoger is dan de waterleidingdruk. Plaats in geval van een hogere waterleidingdruk een reduceerventiel.

Bij elke verwarming van water in de boiler, ontlast het expanderend water via de inlaatcombinatie (max. 1/30 deel van de inhoud).

Zorg voor afvoer van het expansiewater van de inlaatcombinatie via een afvoerbuis naar bad of gootsteen, of met behulp van een sifon direct op de riolering.

Verbind de koudwaterleiding met de inlaatcombinatie en de heetwateraansluiting met de warmwaterafvoer links onderaan de boiler. Gebruik hiervoor de bijgeleverde knelringen met wartelmoeren, beide geschikt voor diameter 15 x 1 koperen buis. Als alternatief kunnen de buizen ook met soldeerkoppeling 1/2" en vlakke afdichtring worden aangesloten.

Open de hoofdkraan, de stopkraan van de inlaatcombinatie en een warmwaterkraan. De boiler is gevuld wanneer er water uit de warmwaterkraan stroomt. Laat het water enige tijd doorstromen en controleer de installatie op lekken.



Het druppelen van het expansiewater uit de ontlastklep mag **nooit** worden verhinderd. Als het druppelen wordt verhinderd, kan er ontoelaatbare drukopbouw in de boiler plaats vinden.

2.4 Elektrische aansluiting:

Verwijder de afsluitkap van de boiler waarbij eerst de thermostaatknop dient te worden verwijderd door deze los te trekken.

De boilers zijn geschikt voor nachtstroom aanwarming volgens **schema 1**. De fase wordt aangesloten op **L** en de nul op **N**.

Het installatieschema aan de aansluitzijde kan een nachtstroomrelais bevatten van de elektriciteitsmaatschappij, maar kan ook direct op dagstroom worden aangesloten (**zie schema 2**).

In alle gevallen dient een alpolige schakelaar in de voeding te worden geplaatst.

Na aansluiten volgens bovenstaande schema's en het opnieuw monteren van de afsluitkap, is de boiler geheel bedrijfsklaar. Controleer, indien mogelijk, na inschakelen van de stroom of de boiler aanwarmt of aangewarmt heeft en of het expansiewater op de juiste manier via de inlaatcombinatie ontlast.

Dit apparaat voldoet voor wat betreft de radio-ontstoring aan de voorschriften van de richtlijn **nr.76/890/EEG**.

3 In en buiten bedrijf stellen

3.1 Legen van de boiler:

Is aftappen noodzakelijk i.v.m. bevrozen van de installatie, verwijderen van ketelsteen o.i.d., dan als volgt handelen;

- Schakel stroomtoevoer naar de boiler uit.
- Tap enkele emmers heet water zodat zich onder in de boiler koud water bevindt.
- Sluit de stopkraan voor de boiler.
- Open een heetwaterkraan en sluit deze weer als er geen water meer uit komt.
- Open de aftapinrichting -indien aanwezig- of demonteer de inlaatcombinatie aan de boilerzijde en breng direct een aftapslang met G1/2" koppeling aan.
- Open een heetwaterkraan en blaas zo nodig in de uitloop pijp opdat de boiler leegloopt (**denk erom dat uitlooppijp heet kan zijn**)

3.2 Eventueel verwijderen van ketelsteen of kalkgruis:

Voor een goede werking van de boiler kan het nodig zijn (in "hard-water" gebieden) om van tijd tot tijd het ketelsteen of kalkgruis te verwijderen. Grote hoeveelheden ketelsteen of kalkgruis kunnen zich kenbaar maken door kookgeluiden, die bij tappingen van heet water tijdens een aanwarming aan het opgesloten verwarmd oppervlak ontstaan. Ook een verminderde warmwater voorraad of uitschakeling van de temperatuurbeveiliging, kan een indicatie zijn.

Om het kalk te verwijderen dient men de flensconstructie aan de onderzijde van de boiler te openen.

- Leeg de boiler volgens punt 1.1. t/m 1.6;
- Maak de elektrische aansluiting op de elementplaat los;
- Neem de temperatuurvoelers uit de temperatuurvoelerbuis;
- Plaats een bak of emmer onder de elementplaat voor het opvangen van restwater, ketelsteen en kalkgruis, en demonteer de flensmoeren;
- Schuif de elementplaat uit de boiler;
- Verwijder zonnodig het onderin de boiler verzamelde ketelsteen eventueel door de ketel met water uit te spoelen, en borstel zonnodig de elementplaat af.
- Monteer een nieuwe flensafdichting en vervang zonnodig gecorrodeerde flensmoeren.
- Schuif de elementplaat terug in de boiler.
- Schroef de flensmoeren eerst rondom handvast. Draai de flensmoeren vervolgens kruislings vast, aanhaalmoment ca. 15 Nm (1,5 Kgm)
- Open een peetwaterkraan.
- Open de hoofdkraan en sluit de heetwaterkraan zodra er water uit komt.
- Controleer de flensverbinding en de wateraansluiting op lekkage.
- Breng de voelers van de temperatuurregelaar en de temperatuurbeveiliging terug in de buis.
- Breng de elektrische aansluitingen opnieuw tot stand.
- Monteer de onderkap.
- Schakel de stroom weer in en de boiler is weer bedrijfsklaar.

4 Voor de gebruiker.

De door U aangeschafte boiler kan worden verwarmd met "dag" stroom of met het goedkopere "nacht" tarief (indien aanwezig). Bij aansluiting op "nachtstroom", warmt de boiler alleen tijdens de goedkopere nachtstroomuren op.

Bij aansluiting op "dag" stroom, warmt de boiler, na verbruik van een bepaalde hoeveelheid warm water, weer bij.

4.1 Instellen temperatuur:

De boiler is uitgerust met een regelbare thermostaat welke bedient wordt door de knop op het bedieningspaneel aan de onderzijde van de boiler. De temperatuur is traploos regelbaar tussen 65 en 88 °C.

4.2 Indicatielampje (optioneel):

Een indicatielampje op de onderkap gaat branden zodra de boiler opwarmt. Het lampje gaat weer uit als de ingestelde temperatuur is bereikt.

4.3 Hoe te handelen bij bevriezingsgevaar:

- Indien de waterleiding moet worden leeggetapt kan de boiler normaal gevuld en onder stroom blijven.
- Ter besparing van energie wordt in dit geval aanbevolen de thermostaat op de laagste stand in te stellen.
- Sluit de hoofdkraan van de waterleiding.
- Open de aftapkraan bij de hoofdkraan.
- Draai bij de inlaatcombinatie of de stopkraan de beluchtingsschroef of de aansluitwartel los.
- Tap de koudwaterleidingen af.
- Open alle heetwaterkranen indien deze kunnen bevriezen.
- Blaas eventueel op het hoogst gelegen punt de leidingen leeg.

Na bevriezingsgevaar:

- Sluit de heetwaterkranen.
- Plaats de beluchtingsschroef terug of draai de aansluitwartel van de inlaatcombinatie vast.

- Sluit de aftapkraan en open de hoofdkraan van de waterleiding.
- Open één voor één de heetwaterkranen om de lucht uit deze leidingen te verwijderen.
- Stel de thermostaat weer op de gewenste stand in.
De boiler is weer klaar voor gebruik.

LEGIONELLA PREVENTIE !



Bij langdurige uitschakeling van de boiler, bijvoorbeeld i.v.m. vakantie, dient U de boiler vóór het eerste gebruik volledig

tot de maximale temperatuur op te warmen i.v.m. legionella preventie. Voor het eerste gebruik na langdurige stilstand is het raadzaam de leidingen door te spoelen gedurende 1 minuut en hierbij het gebruik van de douchekop te vermijden.

5 Storingen

Een Inventum boiler is een bijzonder betrouwbare boiler. Indien er zich onverhoopt toch storingen voordoen, waarschuw dan uw installateur.

Zorg dat u de volgende gegevens bij de hand heeft:

- productnaam
- typenummer
- serienummer

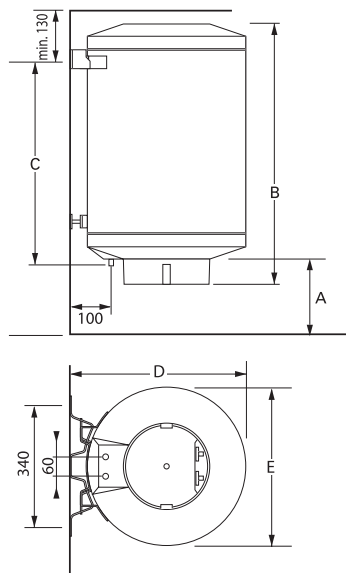


Ga in geen geval zelf repareren. Er ontstaat mogelijk een onveilige situatie, bovendien vervalt de garantie.

6 Einde levensduur

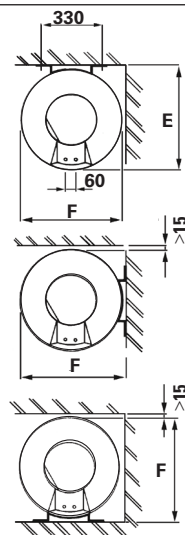
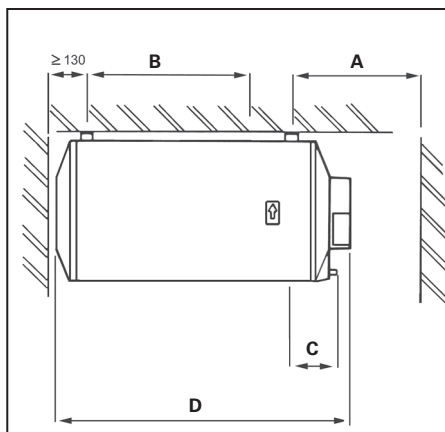
Alle door Inventum bv gebruikte materialen zijn vrij van stoffen die bij sloop en/of vernietiging schadelijk zijn voor het milieu.

Maten en gewichten



Inhoud	50	80	100	120	150	L
A min.	300	300	300	300	300	mm
B	720	858	1001	1158	1346	mm
C	555	705	850	1005	1195	mm
D	470	525	525	525	525	mm
E	430	485	485	485	485	mm
Gewicht (leeg)	20	27	32,5	38	45,5	kg

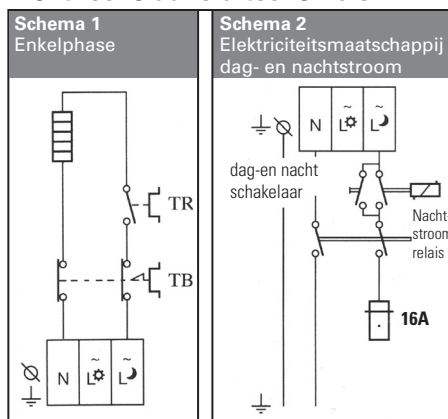
Fig. 1 Maatschets Delta Verticaal



Inhoud	50	80	100	120	150	L
A min.	300	300	300	300	300	mm
B	440	555	700	855	1045	mm
C	125	135	135	135	135	mm
D	718	856	1001	1156	1346	mm
E	443	498	498	498	498	mm
F	430	485	485	485	485	mm
Gewicht (leeg)	20	27	32,5	38	45,5	kg

Fig. 2 Maatschets Delta Horizontaal

Elektrische aansluitschema's



Geïnstalleerd door:

Inventum B.V.

Postbus 275, 3990 GB Houten
Kaagschip 25, 3991 CS Houten

Tel.: +31 (0)30 274 84 84

Fax: +31 (0)30 274 84 85

E-mail: info@inventum.com



www.inventum.com