

# Sunsmart

**Gebruikers- en installatiehandleiding**



© 2024

Niets uit deze handleiding mag worden verveelvoudigd en/of openbaar worden gemaakt door middel van druk, fotokopie, microfilm of op welke andere wijze dan ook, zonder voorafgaande toestemming van Inventum Technologies B.V. Dit geldt ook voor de bijbehorende illustraties.

# De Inventum Technologies boiler

**Met de aanschaf van deze boiler verschaft je jezelf een veilig en vertrouwd kwaliteitsproduct. De Inventum Technologies boiler levert uit voorraad warm water van een constante temperatuur. Een hoge tapsnelheid zonder hinderlijke temperatuurverschillen biedt je een hoog warmwatercomfort.**

**Alle Inventum Technologies boilers voldoen aan de zwaarste kwaliteitseisen, ook waar het gaat om energieverbruik. Zo wordt hoogwaardig CFK-vrij materiaal gebruikt voor de isolatie van de boilers. Hierdoor wordt energieverlies tot een minimum beperkt.**

## Conformiteitsverklaring

Inventum Technologies B.V. is een ISO 9001-gecertificeerde onderneming. Inventum Technologies B.V. verklaart dat de aan de voorzijde vermelde boiler in overeenstemming is met:

- Laagspanningsrichtlijn 2006/95/EC
- EMC 2004/108/EC
- Ecodesign 2010/30/EC

Geharmoniseerde normen:

LVD:

- EN 60335-1:2012 +A11:2014
- EN 60335-2-21:2012

EMC:

- EN 55014-1: 2006 +A1:2009
- EN 61000-3-2:2006 +A1:2009 +A2:2009
- EN 61000-3-3:2008

Ecodesign:

- EN 50440: 2014

Houten, 1 september 2015

Inventum Technologies B.V.

# Inhoudsopgave

<b>1.</b>	<b>Gebruik van de handleiding</b>	<b>6</b>
1.1	Gebruik volgens bestemming	6
1.2	Garantie	6
1.3	Aansprakelijkheid	8
<b>2.</b>	<b>Beschrijving</b>	<b>8</b>
2.1	Hoofdcomponenten	9
2.2	Productidentificatie	10
2.3	Keurmerken	10
2.4	Principewerking	10
<b>3.</b>	<b>Bediening en gebruik</b>	<b>12</b>
3.1	Bediening	12
3.2	In en buiten bedrijf stellen	12
3.3	Controle op werking	12
3.4	Werkzaamheden aan waterleiding	12
3.5	Water- en energiebesparing	13
<b>4.</b>	<b>Onderhoud</b>	<b>13</b>
4.1	Schoonmaken	13
4.2	Inlaatcombinatie	13
<b>5.</b>	<b>Storingen</b>	<b>14</b>
<b>6.</b>	<b>Einde levensduur</b>	<b>15</b>

<b>Installatiehandleiding</b>	<b>16</b>
<b>7. Opslag en transport</b>	<b>16</b>
7.1 Inhoud van de verpakking	16
7.2 Verpakking en het milieu	16
<b>8. Technische specificaties</b>	<b>17</b>
<b>9. Installatievoorbereiding</b>	<b>19</b>
9.1 Plaatselijke installatievoorschriften	19
9.2 Installatievoorwaarden	19
9.3 Aansluitvoorwaarden	19
9.4 Te gebruiken toebehoren (niet meegeleverd)	20
<b>10. Installatie</b>	<b>20</b>
10.1 Montage boiler	20
10.2 Aansluitingen waterleiding	20
10.3 Aansluiting afvoerleiding	21
10.4 Boiler vullen	21
10.5 Aansluitingen elektriciteit	21
<b>11. In en buiten bedrijf stellen</b>	<b>22</b>
11.1 In bedrijf stellen	22
11.2 Controle op werking	22
11.3 Buiten bedrijf stellen	22
11.4 Boiler legen	22

# 1. Gebruik van de handleiding

Deze handleiding is bedoeld als naslagwerk voor de gebruiker en de installateur. Met deze handleiding is de aan de voorzijde vermelde boiler op veilige wijze te installeren, te gebruiken en te onderhouden. Bewaar de handleiding bij de boiler. Het eerste gedeelte is bedoeld voor zowel de gebruiker als de installateur. Het tweede gedeelte is uitsluitend bedoeld voor de installateur. Lees het voor jou bedoelde gedeelte van de handleiding aandachtig door. De gebruiker wordt erop gewezen zich te laten informeren door de installateur over het veilig gebruik van de boiler. In de handleiding worden de volgende pictogrammen en symbolen gebruikt:

## Symbolen

---



### Waarschuwing!

Dit symbool geeft aan dat de installateur of de gebruiker het risico loopt zichzelf of anderen (ernstig) te verwonden. Een waarschuwing wijst op zulke schade als de installateur of de gebruiker de procedures niet zorgvuldig uitvoert.



### Voorzichtig!

Dit symbool geeft aan dat er schade aan het product kan ontstaan.

---

Deze handleiding is door Inventum Technologies B.V. met de grootste zorgvuldigheid samengesteld. Er kunnen echter geen rechten aan worden ontleend. Inventum Technologies B.V. behoudt zich, in verband met voortdurende productinnovatie, te allen tijde het recht voor om zonder voorafgaande mededeling de specificaties te wijzigen.

## 1.1 Gebruik volgens bestemming

Deze boiler is geschikt voor het onder druk opslaan en verwarmen van drinkwater. De boiler dient te worden aangesloten op een waterleidingnet met een waterdruk van ten hoogste 700 kPa (7 bar). Elk ander of verdergaand gebruik is niet conform de bestemming. Installeer en gebruik de boiler uitsluitend als deze in technisch perfecte conditie is.

## 1.2 Garantie

Deze boiler is met grote zorg vervaardigd en wordt door ons gegarandeerd op alle materiaal- en/of constructiefouten.

### Garantieverlening

De zorg voor de uitvoering van de garantie berust in eerste instantie bij de installateur/leverancier waar de boiler is gekocht. Raadpleeg dan ook altijd eerst je installateur/leverancier.

---

## **Garantie termijn**

- 8 jaar\* op de koperen binnenketel (zonder toebehoren)
- 2 jaar\* op de overige onderdelen

\*Gerekend vanaf de datum van installatie (maximaal 6 maanden naar productiedatum)

## **Garantievoorwaarden**

Deze garantie is van toepassing op voorwaarde dat de boiler wordt geïnstalleerd, gebruikt en onderhouden volgens aanwijzingen in dit voorschrift en de van oepassing zijnde wettelijke richtlijnen voor drukvaten en onder de volgende voorwaarden:

- Bij aanspraak op garantie moet het type- en serienummer van de boiler vermeld worden.
- De aankoopnota met vermelding van de aankoopdatum dient te kunnen worden overlegd.
- De garantie geldt alleen voor materiaal- en constructiefouten (e.e.a. ter beoordeling van de fabrikant).
- De boiler mag uitsluitend volgens de installatie- en bedieningshandleiding zijn geïnstalleerd, gebruikt en onderhouden.
- De boiler mag constructief geen wijzigingen of aanpassingen hebben ondergaan.
- Het defect mag geen gevolg zijn van droogkoken, te hard of te agressief drinkwater, agressieve (vloei-)stoffen, dampen of gassen en in-of uitwendige corrosie of kalkafzetting.
- Het defect mag geen gevolg zijn van eigen schuld, nalatigheid of onoordeelkundig gebruik.
- Product is geregistreerd bij Inventum Technologies door het invullen van de garantietaal.
- De kwaliteit van het water in de boiler moet overeenkomen met de Europese richtlijn voor drinkwater 98/83/EC. Dit geldt in het bijzonder voor de volgende parameters:
  - Chloride gehalte: max. 250 mg/l
  - Sulfaat gehalte: max. 250 mg/l
  - Combinatie chloride/sulfaat: max. 300 mg/l
  - pH min: 6.5 en pH max: 8.5
  - Totale hardheid: 14 °DH

## **Garantie uitsluiting**

- Arbeidsloon
- Voorrijkosten
- Verzendkosten
- Administratiekosten
- Transportschade
- Secundaire schade zoals brandschade, bedrijfsschade, waterschade en lichamelijk letsel

## **Service**

Meldt je altijd bij de plaatselijk installateur of verkooppunt wanneer je problemen hebt met de installatie en/of de bediening van de boiler. Voor het nabestellen van onderdelen kun je daar eveneens terecht.

## **N.B.**

Het defect van een of meerdere onderdelen rechtvaardigt in geen enkel geval de vervanging of terugzending van de volledige boiler. Alle Inventum Technologies onderdelen zijn op korte termijn te verkrijgen.

### **1.3 Aansprakelijkheid**

Inventum Technologies B.V. of je installateur/leverancier accepteert geen aansprakelijkheid voor schade of lichamelijk letsel van welke aard dan ook ontstaan door:

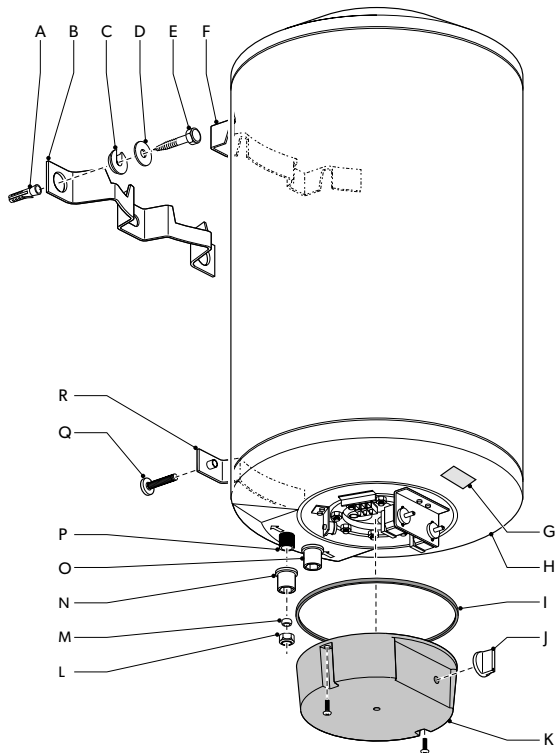
- het niet opvolgen van de instructies in deze handleiding;
- onvoorzichtigheid tijdens het installeren, gebruiken, onderhouden en repareren van deze boiler;
- gebruik niet conform de bestemming;
- het toepassen van onderdelen welke niet door de fabrikant zijn geleverd;
- gevolgschade door lekkage.

## **2. Beschrijving**

Deze boiler is ontworpen voor het opslaan en verwarmen van drinkwater. In de boiler bevindt zich een geïsoleerde binnenketel die, afhankelijk van het type, 50 tot 150 liter water kan bevatten. Een ingebouwde verwarmingsbron verwarmt het water. Via de warm- en koudwateraansluiting kan de boiler opgenomen worden in een waterleidingnet.



## 2.1 Hoofdcomponenten



Figuur 1 Hoofdcomponenten

Nr.	Beschrijving	Nr.	Beschrijving
<b>A</b>	Muurplug	<b>J</b>	Thermostaatknop (type afhankelijk)
<b>B</b>	Muurbeugel	<b>K</b>	Afsluitlep
<b>C</b>	Kunststof stelschijf	<b>L</b>	Wartel
<b>D</b>	Sluitring	<b>M</b>	Knelring
<b>E</b>	Houtdraadbout	<b>N</b>	Beschermbus
<b>F</b>	Ophangbeugel	<b>O</b>	Koudwateraansluiting
<b>G</b>	Typeplaat	<b>P</b>	Warmwateraansluiting
<b>H</b>	Boiler	<b>Q</b>	Stelschroef
<b>I</b>	Afdichtprofiel	<b>R</b>	Steunbeugel

## 2.2 Productidentificatie

De typeplaat bevat de volgende gegevens:

- productnaam
- typenummer
- serienummer
- inhoud [L]
- keurmerken
- werkdruk [kPa of bar]
- vermogen [W]
- elektrische aansluitwaarde [V]
- bestendigheid tegen vocht [IP]

## 2.3 Keurmerken

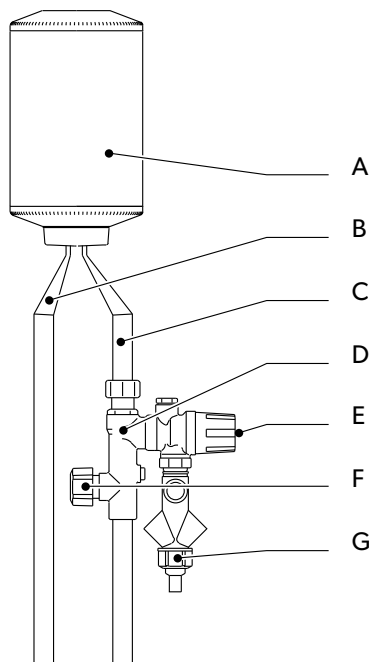
Eén of meer van de volgende keurmerken vind je op de typeplaat:

- CE

## 2.4 Principewerking

Koud leidingwater stroomt via de inlaatcombinatie in de boiler. Een thermostaat en een verwarmingsbron zorgen ervoor dat het water tot de ingestelde temperatuur wordt verwarmd. In dit geval bestaat de verwarmingsbron uit een of meerdere elektrische verwarmingselementen.

Bij het verwarmen zet het water uit, waardoor de druk in de boiler stijgt. Deze overdruk wordt begrensd door de ontlastklep van de inlaatcombinatie. Het is normaal dat deze ontlastklep druppelt tijdens het opwarmen van de boiler.



Figuur 2 Principewerking

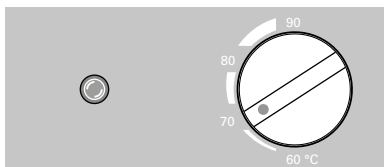
Nr.	Beschrijving
A	Boiler
B	Warmwaterleiding
C	Koudwaterleiding
D	Inlaatcombinatie
E	Ontlastklep
F	Stopkraan
G	Trechter

# 3. Bediening en gebruik

Deze boiler is leverbaar in één type uitvoering met verschillende inhoudsmaten van 50 t/m 150 liter. Dit type boiler is ontwikkeld om zo veel mogelijk energie te kunnen opslaan als thermische batterij.

## 3.1 Bediening

---



Figuur 3 Bedieningspaneel Sunsmart boiler

---

Met de thermostaatknop kun je de watertemperatuur instellen tussen 60 en 90 °C (Figuur 3).

## 3.2 In en buiten bedrijf stellen

De boiler kan aan/uit gezet worden door (in de meterkast) de hoofdvoeding in/uit te schakelen.

## 3.3 Controle op werking

De boiler verwarmt het water als de indicatielamp (type afhankelijk) brandt en als uit de ontlastklep expansiewater druppelt. Houd rekening met de opwarmtijd als je de boiler weer in bedrijf stelt. Afhankelijk van de inhoud en het vermogen van de boiler kan dit tientallen minuten tot enkele uren duren (Figuur 4).

## 3.4 Werkzaamheden aan waterleiding

Indien de waterdruk wegvalt, bijvoorbeeld door werkzaamheden aan het waterleidingnet, handel je als volgt:

- Sluit de stopkraan van de inlaatcombinatie (Figuur 2);

### **Zodra de waterdruk weer aanwezig is:**

- Open de hoofdkraan;
  - Open op diverse tappunten de koudwaterkraan in de installatie om het leidingnet eerst te spoelen;
  - Als er schoonwater uit de kranen komt sluit je de koudwaterkranen;
  - Open de stopkraan van de inlaatcombinatie van de boiler;
  - Open op diverse tappunten de warmwaterkraan en sluit deze als het water schoon is.
-

### 3.5 Water- en energiebesparing

Door verstandig met (warm-)water om te gaan spaar je het milieu en verlaag je je water- en energierekening.

Een spaardouchekop bijvoorbeeld levert een gemiddelde besparing van 7500 liter warm water per persoon per jaar. Met de toepassing van waterbesparende kranen is een gemiddelde besparing van 1000 liter per persoon per jaar mogelijk. Thermostatische mengkranen dragen bij aan het veilig gebruik van warm water, verhogen het comfort en reduceren het warm watergebruik.

## 4. Onderhoud



### **Voorzichtig!**

Laat je boiler jaarlijks ontkalken als je in een gebied woont met hard water (hoger dan 12 °dH).

---

De boiler is in principe onderhoudsvrij. Afhankelijk van het gebruik en de samenstelling van het leidingwater kan zich in de boiler kalkaanslag vormen, informeer hiernaar bij je installateur.

### 4.1 Schoonmaken

De buitenzijde van de boiler is met een zachte doek en een niet-agressief huishoudmiddel schoon te maken.

### 4.2 Inlaatcombinatie

Controleer regelmatig of de ontlastklep (Figuur 2) ongehinderd expansiewater uit de boiler afvoert. Om kalkafzetting in de ontlastklep te voorkomen, dien je deze regelmatig te bedienen.

---



### **Waarschuwing!**

Het druppelen van het expansiewater uit de ontlastklep mag nooit worden verhinderd. Als het druppelen wordt verhinderd, kan er ontoelaatbare drukopbouw in de boiler plaats vinden.

---

## 5. Storingen

Een Inventum Technologies boiler is een bijzonder betrouwbare boiler. Indien er zich onverhoopt toch storingen voordoen, volg dan de storingstabel.



### Waarschuwing!

Waarschuw je Installateur als de storing niet met de voorgeschreven handeling kan worden opgelost!

Zorg dat je de volgende gegevens bij de hand hebt:

- Productnaam
- Typenummer
- Serienummer



### Waarschuwing!

Ga in geen geval zelf repareren. Er ontstaat mogelijk een onveilige situatie, bovendien vervalt de garantie.

Storingstabel		
Storing	Verklaring	Handel als volgt
De indicatie lamp brandt niet.	– Stroomtoevoer is verbroken.	• Controleer de hoofdzekeringen.
	– Boiler is op de ingestelde temperatuur.	• Je hoeft niets te doen.
	– Netsnoer is beschadigd	• Schakel de voeding naar de boiler uit. • Waarschuw je installateur of fabrikant en laat het netsnoer door een gekwalificeerd persoon vervangen om een gevaarlijke situatie te voorkomen.
(Te) koud water.	– Thermostaat staat te laag.	• Verstel de thermostaatknop
Te heet water.	– Thermostaat te hoog ingesteld.	• Gebruik een thermostatisch mengventiel.
The weinig water.	– Waterdruk te laag.	• Controleer of de koudwaterkranen hetzelfde probleem hebben. • Neem contact op met het waterleidingbedrijf.
	– Stopkraan niet goed open.	• Open stopkraan.

Storingstabel		
Storing	Verklaring	Handel als volgt
Ontlastklep lekt constant.	– Waterleiding druk te hoog.	• Plaats reduceerventiel voor inlaatcombinatie.
	– Ontlastklep sluit niet goed.	• Bedien ontlastklep enkele malen <b>of</b> • Vervang de inlaatcombinatie.
Boiler lekt.	– Waterleidingen niet goed aangesloten op boiler. <b>of</b> – Pakking lekt. <b>of</b> – Binnenketel lekt.	• Schakel de elektriciteit van de boiler uit. • Sluit de stopkraan. • Open een warmwaterkraan om de druk in de boiler op te heffen. • Vang het lekwater op. • Waarschuw je installateur.
De boiler maakt kookgeluiden.	– Kalkafzetting in de boiler.	• Waarschuw je installateur.

## 6. Einde levensduur

Alle door Inventum Technologies B.V. gebruikte materialen zijn vrij van stoffen die bij sloop en/of vernietiging schadelijk zijn voor het milieu.

### Waarschuwing!

Bij langdurige uitschakeling van de boiler, bijvoorbeeld i.v.m. vakantie, dien je de boiler vóór het eerste gebruik volledig op te warmen (>65 °C) i.v.m. legionella preventie.



Voor het eerste gebruik na langdurige stilstand is het raadzaam de leidingen door te spoelen gedurende 1 minuut en hierbij het gebruik van de douchekop te vermijden. Spoelen douchekop: leg de douchekop in een emmer en zet de kraan open op een zo heet mogelijke temperatuur en zorg dat de uitstroom van de douchekop onder het waterniveau blijft. hiermee voorkom je waternevel en dus risico. Laat de kraan stromen voor ca. 1 minuut.

### Waarschuwing!



Bij boilers ingesteld op een hoge temperatuur bestaat de kans op verbrandingsgevaar (met name voor kinderen). Wij adviseren de toepassing van een thermostatische mengkraan.

# Installatiehandleiding

## 7. Opslag en transport

Alle op de buitenzijde van deze verpakking gegeven aanwijzingen moeten worden opgevolgd.

De opslagruimte moet droog zijn en zodanig zijn ingericht dat beschadigingen aan de verpakking worden voorkomen.

Tijdens het transport moet de originele verpakking intact blijven om het toestel te beschermen.

Zet de doos zodanig in het vervoermiddel dat deze niet kan verschuiven.

Houd het toestel zo lang mogelijk in de verpakking totdat je de plaats van montage heeft bereikt.



### **Voorzichtig!**

Zet de boiler nooit rechtstreeks op de grond. Laat de boiler zo lang mogelijk in het voetstuk van de verpakking staan.

---

### **7.1 Inhoud van de verpakking**

Het volgende tref je aan in de verpakking:

- Boiler
- Muurbeugel (deze bevindt zich in de polystyreen deksel van de verpakking)
- Zakje met bevestigingsmateriaal
- Handleiding

### **7.2 Verpakking en het milieu**

Om het milieu te sparen moet u:

- Het karton en polystyreen elementen afzonderlijk bij een plaatselijk verzamelpunt in leveren t.b.v. hergebruik.
- De bandages en overige verpakkingsresten bij het reguliere afval voegen.

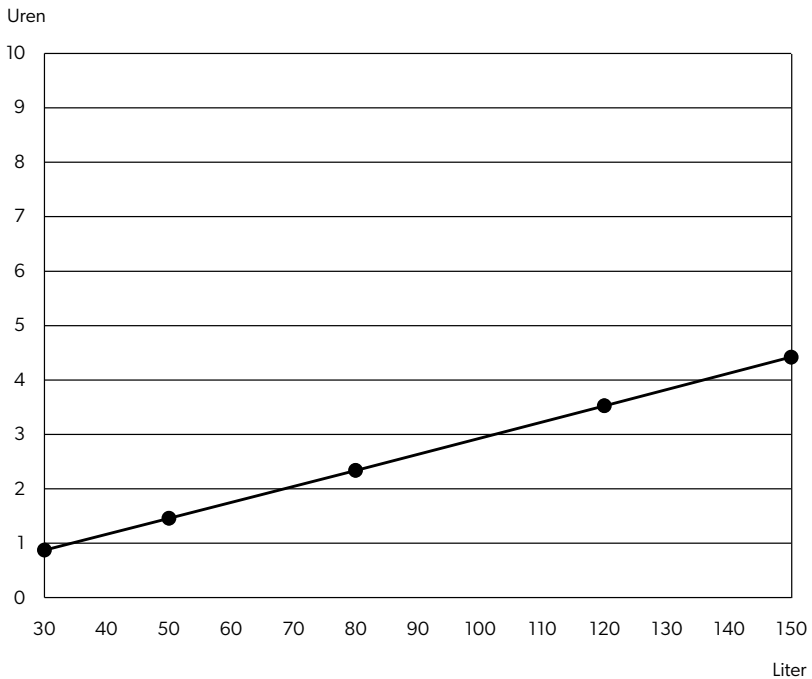


## 8. Technische specificaties

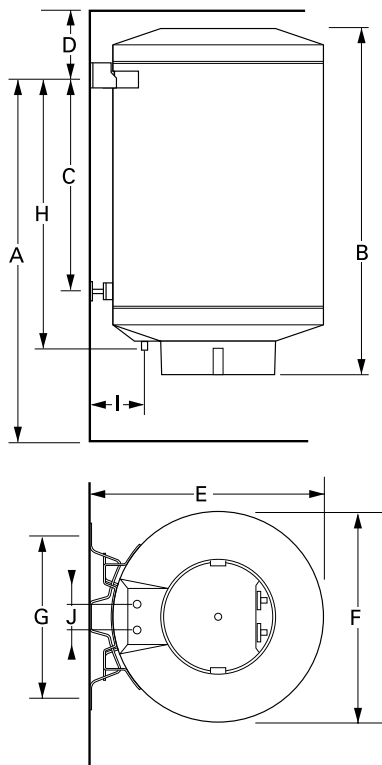
Voor technische specificaties van deze boiler verwijzen wij je naar:

- de typeplaat (Figuur 1)
- de maatschets (Figuur 5)
- de grafiek met opwarmtijden (Figuur 4).

Hierin wordt de opwarmtijd (uren) weergegeven als functie van het volume (L) van de boiler. De opwarmtijd is de tijd die nodig is om de volledige inhoud van de boiler van 15 °C tot 88 °C te verwarmen.



Figuur 4 Opwarmtijden (2950 W)



Figuur 5 Maatschets

Inhoud	50	80	120	150	L
<b>Amin</b>	1005	1155	1455	1645	mm
<b>B</b>	725	865	1160	1330	mm
<b>C</b>	432	576	876	1066	mm
<b>Dmin</b>	130	130	130	130	mm
<b>E</b>	470	525	525	525	mm
<b>F</b>	430	485	485	485	mm
<b>G</b>	340	340	340	340	mm
<b>H</b>	555	705	1005	1195	mm
<b>I</b>	100	100	100	100	mm
<b>J</b>	60	60	60	60	mm
<b>Stilstandsverlies</b>	37	42	57	66	W/h
<b>Gewicht leeg</b>	21	28	39	50	kg
<b>Gewicht vol</b>	71	108	159	200	kg

# 9. Installatievoorbereiding

## 9.1 Plaatselijke installatievoorschriften

Bij het installeren van de boiler dien je de ter plaatse geldende installatievoorschriften van o.m. elektriciteits- en waterleidingbedrijf in acht te nemen.

## 9.2 Installatievoorwaarden

Bepaal aan de hand van de afmetingen van het toestel (Figuur 5) de plaats waar de boiler opgesteld gaat worden. Houd daarbij rekening met de volgende punten:

- Boiler, inlaatcombinatie, water- en afvoerleidingen bevinden zich in een vorstvrije ruimte;
- De wand of de vloer is vlak en kan het gewicht van de boiler met inhoud dragen;
- Rond het toestel is voldoende ruimte voor service en onderhoud.
- Onder de boiler is voldoende ruimte volgens de maatschets o.a. voor het uitnemen van de element(plaat).

## 9.3 Aansluitvoorwaarden

- Elektrische aansluitingen zijn aanwezig of kunnen worden aangelegd.
- In de voeding moet een alpolige schakelaar met een contactafstand van tenminste 3 mm worden opgenomen.
- De boiler moet worden aangesloten conform de nationale en lokale voorschriften voor elektrische installaties op een vaste aansluiting, die door middel van een (ingebouwde) aan/uitbediening (bijvoorbeeld een werkschakelaar) spanningsloos gemaakt kan worden.



### Waarschuwing!

Schakel de elektrische groep waarop je de boiler gaat aansluiten uit in de groepenkast.

---

- Waterleidingen zijn aanwezig of kunnen worden aangelegd.
- Tussen de inlaatcombinatie en de boiler mag nooit een afsluiter worden geplaatst.
- De Inlaatcombinatie bevindt in dezelfde ruimte als boiler en op maximaal 2 meter leiding vanaf de boiler.
- Een vorstvrije afvoerleiding is aanwezig of kan worden aangelegd.
- Direct na de ontlastklep wordt een open trechter in de afvoerleiding opgenomen.
- Het expansiewater uit de ontlastklep wordt via de afvoerleiding onder gelijkmatig afschot naar de riolering afgevoerd.

#### 9.4 Te gebruiken toebehoren (niet meegeleverd)

- Een inlaatcombinatie\* met ontlastklep waarvan de openingsdruk gelijk of lager moet zijn dan de werkdruk van de boiler en tenminste 100 kPa (1 bar) hoger dan de waterleidingdruk.
- Een reduceerventiel indien de waterleidingdruk hoger of gelijk is dan de sluitdruk van de ontlastklep.
- Een alpolige schakelaar voor in de elektrische voeding.
- Een sifon indien de afvoerleiding rechtstreeks op het riool wordt aangesloten.
- Een boilerstoel\* bij vloeropstelling.

\*Te bestellen bij Inventum Technologies B.V.

## 10. Installatie

### 10.1 Montage boiler

- Bevestig met drie bouten de ophangbeugel op de vooraf bepaalde plaats.
- Verdraai de kunststof schijven zodat de muurbeugel horizontaal en verticaal wordt gesteld.
- Draai de stelschroeven in de steunbeugel aan de onderzijde van de boiler.
- Hang de boiler aan de muurbeugel.
- Stel m.b.v. de stelschroeven de boiler verticaal.

### 10.2 Aansluitingen waterleiding



#### **Voorzichtig!**

Gebruik bij de montage van wartels en knelkoppelingen altijd 2 steeksleutels om buiging en wringing op de leidingen en appendages te voorkomen.

---

- Spoel eerst alle leidingen die op de boiler worden aangesloten goed door (vooral belangrijk bij nieuwbouwwoningen).
- Sluit de hoofdkraan van de waterleiding.
- Monteer de inlaatcombinatie op de koudwateraansluiting van de boiler
- Sluit de stopkraan van de inlaatcombinatie.

- Monteer een reduceerventiel stroomopwaarts van de inlaatcombinatie als de waterleidingdruk hoger of gelijk is dan de sluitdruk van de inlaatcombinatie.
- Verbind de koudwateraansluiting van de boiler met de inlaatcombinatie en de warmwateraansluitingen met de warmwaterleiding richting de tappunten. Gebruik hiervoor de bijgeleverde knelringen met wartelmoeren. Gebruik bij de montage van wartels en knelkoppelingen altijd 2 steeksleutels om buiging en wringing op de leidingen en appendages te voorkomen.

### 10.3 Aansluiting afvoerleiding

- Monteer direct na de ontlastklep een open trechter in de afvoerleiding.
- Monteer een sifon op de afvoerleiding indien deze direct op het riool wordt aangesloten.

### 10.4 Boiler vullen

- Open de warmwaterkraan.
- Open de stopkraan van de inlaatcombinatie
- Open de hoofdkraan van de waterleiding.
- Laat de boiler goed doorstromen.
- Indien er geen lucht meer uit de kraan komt kan deze gesloten worden.
- Verwijder de afdekkap van de boiler en controleer de installatie op lekkage.

### 10.5 Aansluitingen elektriciteit



#### **Waarschuwing!**

De boiler moet geheel met water gevuld zijn en de installatie lekvrij voordat aansluiting op het elektriciteitsnet plaatsvindt.

---

- Schakel de voeding in de meterkast uit zodat de aansluiting spanningsvrij kan plaatsvinden
- Sluit de boiler aan volgens het juiste schema (Figuur 6).
- Monteer de afsluitkap met het afdichtprofiel.

# 11. In en buiten bedrijf stellen

## 11.1 In bedrijf stellen

- Controleer of de boiler geheel gevuld is met water en de installatie lekvrij is.
  - Schakel de elektriciteit naar de boiler in.
- 



### **Voorzichtig!**

De boiler moet na het installeren en het vullen met water binnen drie maanden in bedrijf worden gesteld om goede werking te garanderen.

---

## 11.2 Controle op werking

Na het in bedrijf stellen van het toestel dien je de volgende punten te controleren:

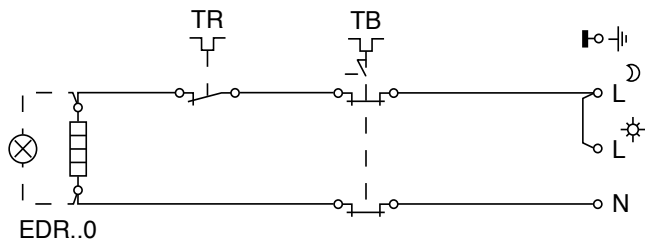
- Het druppelen van expansiewater uit de ontlastklep. Dit is noodzakelijk om te hoge druk in de boiler tijdens het opwarmen te voorkomen;
- De gehele installatie op lekkage, ook 30 minuten na inbedrijfname.

## 11.3 Buiten bedrijf stellen

- Schakel de elektriciteit naar de boiler uit. De hoofdkraan van de waterleiding kan gewoon open blijven.

## 11.4 Boiler legen

- Schakel de elektriciteit naar de boiler uit;
- Tap een aantal liters af uit een warmwaterkraan;
- Sluit de hoofdkraan van de waterleiding;
- Sluit de stopkraan van de inlaatcombinatie;
- Open een warmwaterkraan en sluit deze als er geen warm water meer uitkomt;
- Neem maatregelen om eventueel lekwater op te vangen;
- Schroef de inlaatcombinatie los van de boiler;
- Sluit een aftapslang aan op de koudwateraansluiting van de boiler en leg het uiteinde van de slang op een plaats waar het water goed afgevoerd kan worden;
- Open een warmwaterkraan of draai de wartel van de warmwateraansluiting los.



Figuur 6 Elektrisch aansluitschema

Nr.	Beschrijving
<b>TR</b>	Temperatuurregelaar
<b>TB</b>	Temperatuurbegrenzer
<b>L</b> ☾	Fase nachstroomaansluiting
<b>L</b> ☀	Fase dagstroomaansluiting
<b>N</b>	Nulaansluiting

**Inventum Technologies B.V.**

Kaagschip 25, 3991 CS Houten

Postbus 275, 3990 GB Houten

Tel +31 (0)30 274 84 84

info@inventum.com

**[www.inventum.com](http://www.inventum.com)**

versie1.0 / 05-2024 art. nr. 13865