

Modul-AIR Red - Instructie – Filter(s) vervangen

Inhoud

Modul-AIR Red - Instructie – Filter(s) vervangen	1
1. Inleiding	1
2. Benodigheden	1
3. Instructie	2
3.1. Modul-AIR Red filter vervangen	2
3.2. ClimateControl filterset vervangen	2
3.3. Filtermelding resetten en filters vervangen afronden	3

1. Inleiding

Maak het luchtfilter van de Modul-AIR Red (en indien aanwezig van de ClimateControl) regelmatig schoon. Hoe vaak is per woning verschillend en hangt af van de hoeveelheid stof in de ventilatielucht. Kies wat voor deze warmtepomp het meest geschikt is. De gebruiker ontvangt standaard iedere 90 dagen een herinnering op het display door middel van een filteralarm.

In ieder geval moet het filter jaarlijks een keer worden vervangen.

2. Benodigheden

1. Filter Modul-AIR Red (fijn G4, S1090030)
2. Optioneel: Filterset ClimateControl module (grof G3 + fijn F7, S1090031)
3. (Merk)stift



Figuur 1 Filter Modul-AIR Red (S1090030)



Figuur 2 Filterset ClimateControl module (S1090031)

3. Instructie

1. Zorg eerst dat het toestel spanningsloos is door de werkschakelaar uit te zetten.

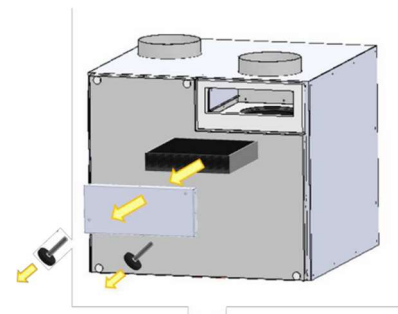


Waarschuwing!

Schakel eerst de Modul-AIR Red en eventueel aanwezige ClimateControl module uit met de werkschakelaar voordat je de filters gaat wisselen.

3.1. Modul-AIR Red filter vervangen

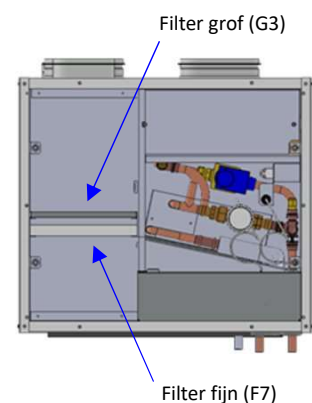
2. Verwijder het frontpaneel van het apparaat.
3. Verwijder het filterdeksel rechts bovenin door de bouten met zwarte dopjes los te draaien.
4. Haal het filter uit de Modul-AIR Red.
5. Schrijf met een stiftpen op de zijkant van het nieuwe filter de plaatsingsdatum. Zo is altijd, naast de 90 dagen filter meldingen die op het bedieningspaneel verschijnen, zichtbaar wanneer het jaar verstreken is en de filter aan vervanging toe is.
6. Verwijder het oude filter uit het toestel.
7. Plaats het nieuwe filter hiervoor in de plaats terug. Let hierbij op juiste oriëntatie. Zorg dat het pijltje op de zijkant naar beneden wijst en/of dat de tekst rechtop staat..
8. Plaats het filterdeksel terug en draai de bouten met zwarte dopjes vast.
9. Plaats het frontpaneel van de Modul-AIR Red terug.
10. Indien geen ClimateControl aanwezig; ga verder bij 3.3 Filtermelding resetten en filters vervangen afronden



Figuur 1 Warmtepomp unit Modul-AIR Red

3.2. ClimateControl filterset vervangen

11. Zorg dat de ClimateControl spanningsloos is. De ClimateControl krijgt spanning vanuit de Modul-AIR Red. De Modul-AIR is nog steeds spanningsloos (na stap 1) en de ClimateControl dus ook.
12. Verwijder het frontpaneel van de ClimateControl door de vier grote schroefdoppen los te draaien.
13. Haal de filterset, midden links, uit de ClimateControl.
14. Schrijf met een stiftpen op de zijkant van één van de filters de plaatsingsdatum. Zo is altijd, naast de 90 dagen filter meldingen die op het bedieningspaneel verschijnen, zichtbaar wanneer het jaar verstreken is en de filter aan vervanging toe is.
15. Verwijder het oude filterset uit het toestel.
16. Plaats het nieuwe filterset hiervoor in de plaats terug. Let hierbij op de juiste volgorde en oriëntatie. Het G3 filter hoort boven op het F7 filter te liggen. Zorg er tevens voor dat de tekst op de zijkant van het F7 filter rechtop staat.
17. Plaats het frontpaneel van de ClimateControl module terug en draai de vier grote schroefdoppen vast.



Figuur 2 ClimateControl module



3.3. Filtermelding resetten en filters vervangen afronden

18. Zet de werkschakelaar aan om de Modul-AIR Red en eventueel aanwezige ClimateControl module in te schakelen.
19. Het filteralarm is eenvoudig te resetten waarna deze opnieuw start met aftellen tot de volgende herinnering.
20. Druk op het **filter wisselen** icoon op het display.
21. Druk op **OK**.
22. Controleer of het systeem naar verwachting werkt.