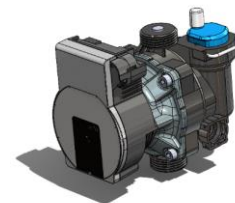




## Aankondiging product wijziging Modul-AIR serie

*Nieuwe CV-pomp maakt installatie eenvoudiger!*

*Bij Inventum zijn we continu in ontwikkeling en willen onze producten blijven verbeteren. Een komende ontwikkeling van de Modul-AIR serie is daar een mooi voorbeeld van.*



Voor deze serie wordt de CV-pomp vervangen voor een nieuwer type. Dit wordt een pomp met geïntegreerde ontluchter. Deze verandering vereenvoudigt de installatie en maakt het ontluchten van het toestel simpeler (de bij **All-E en Flex** geleverde Spirovent komt hiermee te vervallen). De vernieuwing heeft wel als gevolg dat de hydraulische aansluitingen onder aan het toestel verschuiven van plaats. Zie hiervoor de tekening met maatvoering op de achterzijde van dit blad.

De Spaarpomp krijgt een nieuwe pomp zonder geïntegreerde ontluchter. Hier verandert er niets aan de aansluitingen.

### Planning

Deze vernieuwing zal **29 november a.s.** in productie worden doorgevoerd. Omdat de groothandels dan nog bestaande voorraad zullen hebben kan het zijn dat deze mooie update pas later in de door u bestelde toestellen aanwezig is.

**Deze vernieuwing heeft betrekking op de onderstaande producten:**

Product	Serienummer oud	EAN nummer oud	Serienummer nieuw	EAN nummer nieuw
Spaarpomp	62010010	8716453009737	62010010	n.v.t.
Modul-AIR Solo	62070000	8716453010603	62070000-02	8716453012096
Modul-AIR Flex	62070020-01	8716453011556	62070020-02	8716453012119
Modul-AIR Combi	62070010	8716453010597	62070010-02	8716453012102
Modul-AIR ALL-E	62070030-01	8716453011563	62070030-02	8716453012126

**\*\* Let op, de oude serienummers zijn vanaf december niet meer te bestellen \*\***

### Service artikel

Het nieuwe servicenummer (n.t.b.) is straks toepasbaar voor de Modul-AIR met het nieuwe artikelnummer (composiet pomphuis met geïntegreerde ontluchter). Het reeds bestaande servicenummer van de Spaarpomp krijgt een revisie update en is hierdoor straks ook inzetbaar voor de Modul-AIR's met het oude artikelnummer.

Tref je dus een geïnstalleerde Modul-AIR aan waarvan de cv-pomp kapot is en heeft deze het "oude artikelnummer", dan kan straks het Spaarpomp servicepart (composiet pomphuis zonder geïntegreerde ontluchter) hiervoor worden gebruikt. In de handleiding vindt u meer informatie).

### Vragen

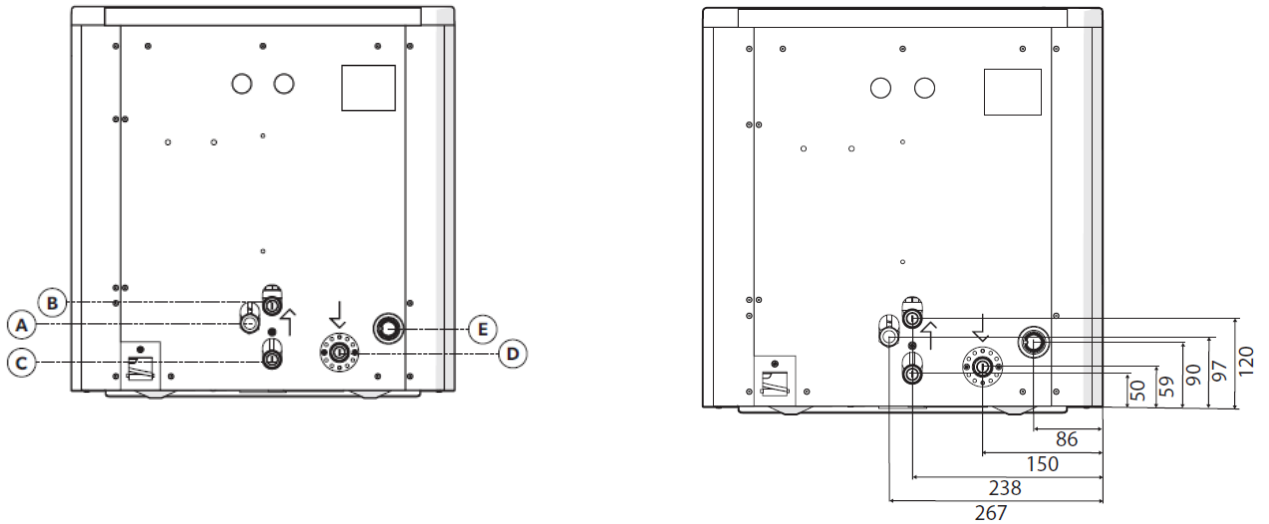
Heeft u vragen over deze (aanstaande) wijziging? Neem dan contact op met onze afdeling Technical Support via **service@inventum.com** of **030 – 274 84 84**.

#### Inventum Technologies B.V.

adres Kaagschip 25, 3991 CS Houten postadres Postbus 275, 3990 GB Houten  
tel +31 (0)30 274 84 84 fax +31 (0)30 274 84 85 mail info@inventum.com web www.inventum.com  
iban NL41 RABO 0300 8867 21 bic RABONL2U kvk Utrecht 62143891 btw NL 854683264.B01

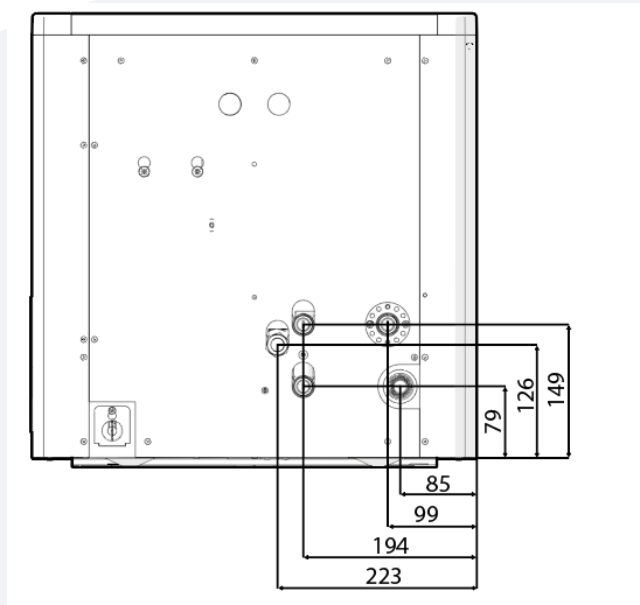
The general conditions of delivery for the mechanical and electrotechnical industries F.M.E. are in force for all our supplies. Our general buying terms lodged with the record office of the Country Court in Utrecht are in force for all orders given by us.

## Modul-AIR oud



<b>A</b>	GreenComfort Module	<b>C</b>	Cv-aanvoer	<b>E</b>	Condensafvoer	<b>G</b>	Uitgaande ventilatielucht
<b>B</b>	Tapwaterboiler	<b>D</b>	Cv-retour	<b>F</b>	Ingaande ventilatielucht		

## Modul-AIR Nieuw



### Inventum Technologies B.V.

adres Kaagschip 25, 3991 CS Houten postadres Postbus 275, 3990 GB Houten  
 tel +31 (0)30 274 84 84 fax +31 (0)30 274 84 85 mail [info@inventum.com](mailto:info@inventum.com) web [www.inventum.com](http://www.inventum.com)  
 iban NL41 RABO 0300 8867 21 bic RABONL2U kvk Utrecht 62143891 btw NL 854683264.B01

The general conditions of delivery for the mechanical and electrotechnical industries F.M.E. are in force for all our supplies.  
 Our general buying terms lodged with the record office of the Country Court in Utrecht are in force for all orders given by us.