



inventum



# AquaSafe

Boiler

**Gebruikers- en installateurshandleiding**

## **De Inventum AquaSafe Boiler**

Inventum Technologies B.V. is een ISO 9001-gecertificeerde onderneming. Met de aanschaf van deze boiler verschaft u zich daarom een veilig en vertrouwd kwaliteitsproduct. Deze Inventum boiler levert uit voorraad warm water van een constante temperatuur.

Alle Inventum boilers voldoen aan de zwaarste kwaliteitseisen, ook waar het gaat om energieverbruik. Zo wordt hoogwaardig CFK-vrij materiaal gebruikt voor de isolatie van de boilers. Hierdoor wordt het energieverlies tot een minimum beperkt.

Inventum Technologies B.V. verklaart dat de aan de voorzijde vermelde boiler in overeenstemming is met de geldende richtlijnen voor dit product.

Houten, 01 april 2020

© 2020

Niets uit deze handleiding mag worden veeleenvoudigd en/of openbaar worden gemaakt door middel van druk, fotokopie, microfilm of op welke andere wijze dan ook, zonder voorafgaande toestemming van Inventum Technologies B.V. Dit geldt ook voor de bijbehorende illustraties.



## Inhoudsopgave

### GEBRUIKERSHANDLEIDING

<b>1</b>	<b>Gebruik van de handleiding</b>	<b>4</b>
1.1	Toepassing	4
1.2	Garantie	5
1.3	Aansprakelijkheid	5
<b>2</b>	<b>Beschrijving</b>	<b>6</b>
2.1	Hoofdcomponenten	6
2.2	Productidentificatie	6
2.3	Principewerking	6
<b>3</b>	<b>Bediening en gebruik</b>	<b>7</b>
3.1	Bediening	7
3.2	In en buiten bedrijf stellen	8
3.3	Controle op werking	8
3.4	Werkzaamheden aan waterleiding	8
3.5	Water- en energiebesparing	8
<b>4</b>	<b>Onderhoud</b>	<b>9</b>
4.1	Schoonmaken	9
4.2	Inlaatcombinatie	9
<b>5</b>	<b>Storingen</b>	<b>9</b>
5.1	Storingen	9
5.2	Foutcodes	9
<b>6</b>	<b>Legionella preventie</b>	<b>9</b>
<b>7</b>	<b>Einde levensduur</b>	<b>9</b>

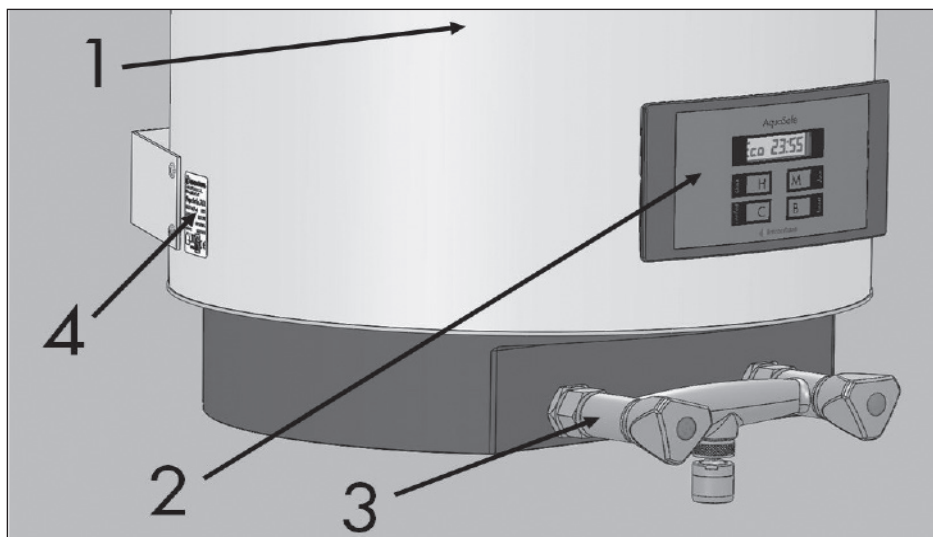
### Afbeeldingen

AquaSafe boiler	fig.1, pag.4
Hydraulisch schema	fig.2, pag.7
Bedieningsfront	fig.3, pag.7
Stelvoetjes in steunbeugel	fig.4, pag.11
Kraanblok componenten	fig.5, pag.13
Boilerafmetingen	fig.6, pag.13
Boilerophanging	fig.7, pag.13
Elektrisch schema	fig.8, pag.15

### INSTALLATEURSHANDLEIDING

<b>8</b>	<b>Opslag en transport</b>	<b>10</b>
8.1	Inhoud van de verpakking	10
8.2	Benodigde materialen	10
8.3	Verpakking en het milieu	10
<b>9</b>	<b>Technische specificaties</b>	<b>10</b>
<b>10</b>	<b>Installatievoorbereiding</b>	<b>10</b>
10.1	Plaatselijke installatievoorschriften	10
10.2	Installatievoorwaarden	10
10.3	Aansluitvoorwaarden	10
10.4	Eventueel te gebruiken toebehoren	10
<b>11</b>	<b>Installatie</b>	<b>11</b>
11.1	Montage boiler	11
11.2	Aansluiting waterleiding	11
11.3	Aansluiting expansiewater afvoerleiding	11
11.4	Boiler vullen	12
11.5	Aansluitingen elektriciteit	12
11.6	Plaatsing anders dan boven de gootsteen	12
<b>12</b>	<b>In en buiten bedrijf stellen</b>	<b>12</b>
12.1	In bedrijf stellen	12
12.2	Controle op werking	12
12.3	Buiten bedrijf stellen	12
12.4	Boiler legen	12





**Fig.1 De Inventum AquaSafe Boiler**

Belangrijkste onderdelen:

1. Boilerbehuizing met isolatie
2. Bedieningsfront met display
3. Kraanblok met uitloop
4. Typeplaat

## 1 Gebruik van de handleiding

Deze handleiding is bedoeld als naslagwerk voor de eindgebruiker en de installateur. Met deze handleiding is het mogelijk de Inventum AquaSafe boiler op veilige wijze te installeren, te gebruiken en te onderhouden. Bewaar de handleiding zorgvuldig bij de boiler. Het eerste gedeelte is bedoeld voor zowel de gebruiker als de installateur. Het tweede gedeelte is uitsluitend bedoeld voor de installateur. Lees het voor u bedoelde gedeelte van de handleiding aandachtig door. De gebruiker wordt erop gewezen zich te laten informeren door de installateur over het veilig gebruik van de boiler.

Deze handleiding is door Inventum met de grootste zorgvuldigheid samengesteld. Er kunnen echter geen rechten aan worden ontleend. Inventum behoudt zich, in verband met voortdurende productinnovatie, te allen tijde het recht voor om zonder voorafgaande mededeling de specificaties te wijzigen.

Dit voorschrift en de verschillende service handleidingen van de AquaSafe boiler zijn ook te downloaden vanaf de Inventum website:

**[www.inventum.com](http://www.inventum.com)**

In deze handleiding zijn de volgende symbolen gebruikt:



Let op, gevaar! Het niet opvolgen van de instructies die zijn gemarkeerd met  leidt tot een (levens)gevaarlijke situatie!



Deze informatie is alleen bedoeld voor de installateur / servicemedewerker en is niet relevant voor de eindgebruiker.

### 1.1 Toepassing

De AquaSafe boiler is geschikt voor het onder druk opslaan en verwarmen van drinkwater. De boiler dient te worden aangesloten op een waterleidingnet met een waterdruk van ten hoogste 700 kPa (7 bar). Elk ander of verdergaand gebruik is niet conform de bestemming en doet de garantie vervallen. Installeer en gebruik de boiler uitsluitend in technisch perfecte conditie. De AquaSafe boiler is met name bedoeld als vervanger voor de keukengeiser, ook in die situaties waar dit toestel tevens het warmwater voor de douche verzorgt.



Dit apparaat is niet bedoeld voor gebruik door personen met fysieke, mentale en/of visuele beperkingen, of gebrek aan kennis en ervaring, tenzij onder begeleiding van een daartoe bevoegd persoon. Dit geldt ook voor kinderen jonger dan 8 jaar.



Let op, dit apparaat is geen speelgoed! Ouders en/of verzorgers dienen te voorkomen dat kinderen ermee spelen.



## 1.2 Garantie

Deze boiler is met grote zorg vervaardigd en wordt door Inventum Technologies B.V. gegarandeerd op alle materiaal- en/of constructiefouten.

### Garantieverlening

De zorg voor de uitvoering van de garantie berust in eerste instantie bij de installateur of leverancier waar de boiler is gekocht. Raadpleeg dan ook altijd eerst uw installateur of leverancier.

### Garantie termijn

- 5 jaar\* op de binnenketel (zonder toebehoren);
  - 2 jaar\* op de overige onderdelen.
- \* op basis van het serienummer en/of gerekend vanaf de datum op het aankoopbewijs. Om de datum van aankoop eenduidig vast te leggen verzoeken wij u met klem de meegeleverde garantiekaart in te vullen en aan ons op te sturen. De adresgegevens vindt u op het achterblad van deze handleiding.

### Garantievoorwaarden

- Bij aanspraak op garantie moet het type- en serienummer van de boiler vermeld worden (het typeplaatje bevindt zich aan de linker zijkant van de boiler, zie fig. 1);
- De aankoopnota met vermelding van de aankoopdatum dient overlegd te worden.

De garantie geldt alleen als:

- er materiaal- en constructiefouten zijn (e.e.a. ter beoordeling van de fabrikant);
- de boiler volgens deze installatie- en bedieningshandleiding is geïnstalleerd, gebruikt en onderhouden;
- de boiler constructief geen wijzigingen of aanpassingen heeft ondergaan;
- het defect geen gevolg is van droogkoken, te hard of te agressief drinkwater, agressieve (vloei-)stoffen, dampen of gassen en in- of uitwendige corrosie of kalkafzetting;
- het defect geen gevolg is van eigen schuld, nalatigheid of onoordeelkundig gebruik.

### Garantie uitsluiting

- Arbeidsloon;
- Voorrijkosten;
- Verzendkosten;
- Administratiekosten;
- Transportschade;
- Secundaire schade zoals brandschade, bedrijfsschade, waterschade of lichamelijk letsel.

## Service

Meldt u zich altijd bij de plaatselijke installateur of verkooppunt wanneer u problemen heeft met de installatie en/of de bediening van de boiler. Voor het nabestellen van onderdelen kunt u daar eveneens terecht.

### N.B.

Het defect van één of meerdere onderdelen rechtvaardigt in geen enkel geval de vervanging of terugzending van de volledige boiler. Alle relevante boiler onderdelen zijn op korte termijn te verkrijgen.

## 1.3 Aansprakelijkheid

Inventum Technologies B.V. of uw installateur/leverancier accepteert geen aansprakelijkheid voor schade of lichamelijk letsel van welke aard dan ook ontstaan door:

- het niet opvolgen van de instructies in deze handleiding;
- onvoorzichtigheid tijdens het installeren, gebruiken, onderhouden en repareren van deze boiler;
- gebruik niet conform de toepassing;
- het toepassen van onderdelen welke niet door de fabrikant zijn geleverd;
- gevolgschade door lekkage.



## 2 Beschrijving

### Boiler

Deze boiler is ontworpen voor het onder druk opslaan en verwarmen van drinkwater. In de boiler bevindt zich een thermisch geïsoleerde binnenketel die 70 liter water bevat. Het ingebouwde elektrische verwarmingselement verwarmt het water. Via de warm- en koud wateraansluiting kan de boiler opgenomen worden in een waterleidingnet. Uit de kraan onder het toestel kan direct warm- en koud water worden getapt. Tevens is er een aansluiting voor een leiding naar de douche. **Zie fig. 2** voor het hydraulisch schema, **fig. 5** voor de aansluitingen.

### Opwarmen

De AquaSafe boiler is geschikt voor opwarmen met een nachttariefinstelling (nachtstroom) of met een enkeltariefinstelling (dagstroom).

Het toestel is voorzien van een tijd klok, die mogelijk maakt dat het toestel automatisch gedurende de nachttariefperiode van 23:30 uur tot 6:30 uur wordt opgewarmd. Het opwarmen van de boiler is merkbaar aan een knipperend display. (U hebt voor deze nachtstroom aansluiting wel een dag/nacht tariefmeter nodig, uw energiebedrijf kan u meer informatie verschaffen over deze contractvorm).

### 2.1 Hoofdc componenten

De hoofdc componenten worden weergegeven in **fig.1 op pagina 4**.


### 2.2 Productidentificatie

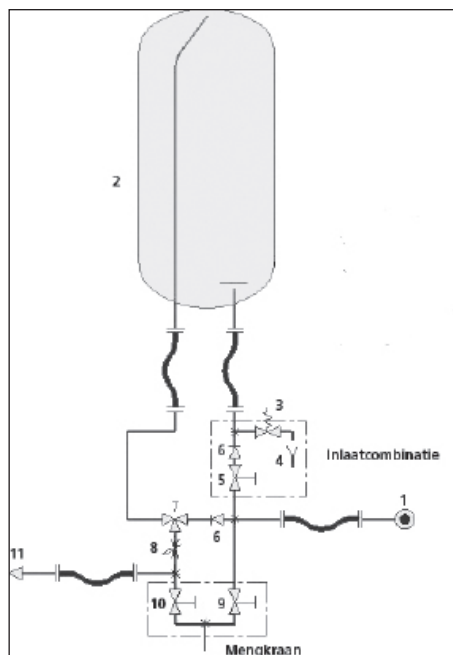
De typeplaat (**zie fig.1**) bevat de volgende gegevens:

- fabrikant, contactgegevens;
- productnaam;
- artikelnummer;
- serienummer;
- inhoud [l];
- werkdruk [kPa];
- vermogen [W];
- elektrische aansluitwaarde [V];
- netfrequentie [Hz];
- dichtheidsklasse aanduiding;
- pictogrammen CE markering, afval en gebruik.

### 2.3 Principewerking

Koud leidingwater stroomt via de geïntegreerde inlaatcombinatie in de boiler. De elektronische klokthermostaat en het elektrische verwarmingselement zorgen dat het water tot de ingestelde temperatuur wordt verwarmd. Bij het verwarmen zet het water uit, waardoor de druk in de boiler stijgt. Deze overdruk wordt begrensd door de ontlastklep van de inlaatcombinatie. Tijdens het opwarmen van de boiler zal water uit de inlaatcombinatie druppelen totdat de ingestelde temperatuur is bereikt.

 Dit druppelen mag in géén geval verhinderd worden.



**Fig. 2** Hydraulisch schema

- 1 Koudwatertoevoerleiding
- 2 Warmwater boiler
- 3 Ontlastventiel
- 4 Expansiewaterafvoer
- 5 Stopkraan
- 6 Keerklep
- 7 Thermostatisch mengventiel
- 8 Doorstroombegrenzer
- 9 Koudwaterkraan
- 10 Warmwaterkraan
- 11 Warmwateraansluiting douche

## 3 Bediening en gebruik

### 3.1 Bediening



Fig. 3 Bedieningsfront

#### Schakelen tussen enkeltarief en nacht-tarief instelling:

Druk knop **M** en **C** gelijktijdig in en houdt deze circa 3 seconden ingedrukt tot de tekst verspringt. Druk nu knop **C** in voor nachttarief instelling of druk knop **B** in voor enkeltarief instelling. Na circa 1 minuut wijzigt het display naar de normale gebruiksstand.

#### Enkeltarief instelling

##### Smart / Comfort instelling

De boiler wordt aangeleverd op de smart -stand. Hierbij onthoudt de boiler gedurende de eerste week na inschakelen hoeveel water wordt getapt en op welke tijd dit plaats vindt. In de hierop volgende weken wordt de boiler temperatuur optimaal afgesteld om de gewenste hoeveelheid water te kunnen tappen en daarbij de warmteverliezen te minimaliseren.

Het warme water uit de kraan heeft een vaste temperatuur instelling van 60°C. U beschikt daardoor over direct warm water. De temperatuur van het water dat opgewarmd wordt in de boiler kunt u instellen met de Comfort knop – **C**. Door op deze knop te drukken schakelt u de boiler tussen de Smart-stand waarbij de watertemperatuur is ingesteld op de optimale stand voor uw persoonlijke waterverbruik en de Comfort-stand, waarbij de hoogste water temperatuur wordt ingesteld voor maximaal warmwater comfort.

#### Nachttarief instelling

Wanneer de AquaSafe boiler op nacht-aanwarming wordt ingesteld warmt deze alleen gedurende de nacht op. Het is daarbij van belang dat de ingebouwde klok op de juiste tijd loopt. Deze tijd kunt u instellen met de knoppen **Clock H** (uur) en **Clock M** (minuten). Druk op **H** en de uur aanduiding gaat stapsgewijs vooruit in de tijd.

Houdt u de knop ingedrukt dan zal de instelling sneller verlopen. Druk op **M** en de minuten aanduiding gaat stapsgewijs vooruit in de tijd.

Houdt u de knop ingedrukt dan zal ook hier de instelling sneller verlopen.

**N.B.:** De AquaSafe boiler heeft geen automatische zomer-/wintertijd instelling.

#### Economy/comfort instelling

De temperatuur van het water dat opgewarmd wordt in de boiler kunt u ook hierbij instellen met de comfortknop -**C**. Door op deze knop te drukken schakelt u de boiler tussen de Economystand met een lagere watertemperatuur en de comfort-stand met een hogere watertemperatuur.

## Temperatuur en hoeveelheid

De instelling is in het algemeen afhankelijk van het aantal personen in het huishouden.

Zie hieronder voor de aanbevolen instellingen:

Code	Verbruik per dag	Aantal personen in het huishouden
Enkeltarief Smart	ca. 110 liter van 60 °C	3 (aanbevolen)
Enkeltarief Comfort	ca. 170 liter van 60 °C	3 of meer
Nachttarief Economy	ca. 70 liter van 60 °C	1 of 2
Nachttarief Comfort	ca. 110 liter van 60 °C	2 of 3

## Tijdelijk meer warm water

Indien u tijdelijk meer warm water nodig heeft dan kunt u de boiler overdag laten aanwarmen met de **Boost** knop. (**knop B, BST** in display) Bijvoorbeeld als u 's ochtends gedoucht hebt maar ook 's avonds weer over voldoende warm water wilt beschikken. Als u op deze knop drukt, warmt de boiler éénmalig op tot de maximale temperatuur. **N.B.:** Dit verhoogt uw energieverbruik!

De code **BST** in het display blijft knipperen ten teken dat de boiler aan het opwarmen is. Het knipperen stopt weer als de boiler opgewarmd is.

## Resetten

In de smart-stand wordt doorlopend bijgehouden wanneer warm water gebruikt is. Voor het wissen van dit programma druk knop **M** en **C** gelijktijdig in en houdt deze circa 3 seconden ingedrukt. Hierna verschijnt het voorheen gekozen tarief. Druk nu de knoppen **H** en **M** gelijktijdig in. Na het wissen verschijnt het normale menu (bij geen keuze na circa 1 minuut).

## 3.2 In- en buiten bedrijf stellen

Het installeren en het verwijderen van de AquaSafe boiler mag uitsluitend door een gekwalificeerd persoon worden uitgevoerd! Neem contact op met uw installateur.

### Controleer voordat u de stekker in de wandcontactdoos steekt of de boiler gevuld is met water!

U controleert dit door de warmwaterkraan open te zetten. Komt er direct water uit de kraan, dan is de boiler gevuld.



Als zich geen water in de boiler bevindt, steek dan nooit de stekker in de wandcontactdoos.

Zie **paragraaf 11.4** voor het vullen van de boiler.

De boiler wordt via een wandcontactdoos op het elektriciteitsnet aangesloten.

- Steek de stekker in de wandcontactdoos om het toestel in te schakelen. **Let op:** Als de stekker in de wandcontactdoos wordt gestopt of bv na een stroomonderbreking zal de AquaSafe altijd starten met de laatst gekozen instelling;
- Controleer de tijdstelling op de klok. Als deze niet gelijk loopt kan niet gegarandeerd worden dat de opwarming in de nachttariefperiode plaatsvindt;
- Trek de stekker uit de wandcontactdoos om het toestel uit te schakelen.

## 3.3 Controle op werking

De boiler verwarmt het water als de code op het display knippert en er, na enige tijd, expansiewater uit de ontlastklep druppelt.

## 3.4 Werkzaamheden aan waterleiding

Indien het drinkwater vervuild is, bijvoorbeeld door werkzaamheden aan het waterleidingnet, spoel het apparaat dan geheel door.

## 3.5 Water- en energiebesparing

Door verstandig met (warm) water om te gaan, spaart u het milieu en verlaagt u uw water- en energierekening.

Voor beheersing van de kosten is het van belang dat u gebruik maakt van de instellingen met een lagere temperatuur zoals Smart en Economy.

Gebruikt u regelmatig extra warmwater dan kunt u voor de hoge comfort stand (**knop C,Com** in display) kiezen.





## 4 Onderhoud



Laat uw boiler jaarlijks ontkalken als u in een gebied woont met hard water (hoger dan 12 °dH).

Neem om de hardheid van het drinkwater in uw regio te bepalen contact op met uw waterleidingbedrijf.



Reiniging en onderhoud mogen niet worden uitgevoerd door kinderen zonder begeleiding van een daartoe bevoegd persoon.

### 4.1 Schoonmaken

De buitenzijde van de boiler is met een zachte doek en een niet-agressief huishoudmiddel schoon te maken.

### 4.2 Inlaatcombinatie



De afvoer van de ontlastklep aan de inlaatcombinatie dient in open verbinding met de atmosfeer gelaten te worden.



De bedieningsknop van de ontlastklep moet regelmatig bediend worden om kalkafzetting op de klep te verwijderen en zo te voorkomen dat deze geblokkeerd raakt.

## 5 Storingen

Elke Inventum boiler is een product van hoge kwaliteit. Desondanks is een storing nooit uit te sluiten. In dit hoofdstuk wordt beschreven hoe te handelen in geval van storing.

### 5.1 Storingen

Indien er op het display de code 'err' verschijnt gevolgd door een nummer dient u het toestel te resetten. U doet dit door de stekker uit de wandcontactdoos te verwijderen en na 10 seconden weer terug te plaatsen.

Als de storing direct weer terugkomt, neemt u contact op met de installateur of het servicebedrijf. Uw boiler levert in dit geval geen warm water.

Zorg dat u de volgende gegevens bij de hand heeft:

- productnaam;
- typenummer;
- serienummer.

Zie hiervoor de typeplaat. Deze bevindt zich aan de linker zijkant van de boiler, zie fig.1.



Ga in géén geval zelf repareren. Er ontstaat mogelijk een onveilige situatie en de garantie vervalt.



Indien het voedingsnoer beschadigd raakt, dan dient dit uitsluitend vervangen te worden door de technische servicedienst van Inventum Technologies B.V. of een gekwalificeerde monteur.

### 5.2 Foutcodes

- Err 1: sensor los of defect
- Err 2: sensor kortgesloten of defect
- Err 3: boiler niet gevuld of defect
- Err 4: RTC error (Real Time Clock)

## 6 Legionella preventie

De Aqua Safe boiler is bedoeld voor toepassing kort bij het keukentappunt waar dagelijks warm water wordt gebruikt.

Omdat de warmwatertemperatuur regelmatig tot boven de 60 °C wordt opgewarmd, bestaat er geen risico op legionella besmetting.



Bij langdurige afwezigheid, bijvoorbeeld tijdens vakantie, kan de boiler worden uitgeschakeld door de stekker uit de wandcontactdoos te verwijderen. Het is bij terugkomst van essentieel belang dat u de boiler na het plaatsen van de stekker in de contactdoos eerst volledig laat opwarmen met de **Boost** functie in verband met legionella preventie. Wacht met het gebruik van warm water tot het knipperen van de aanduiding vanzelf is gestopt. Dit kan, afhankelijk van de omstandigheden, enige uren in beslag nemen. Spoel voor het eerste gebruik de warmwaterleidingen goed door.

## 7 Einde levensduur

Alle door Inventum Technologies B.V. gebruikte materialen zijn vrij van stoffen die bij sloop en/of vernietiging schadelijk zijn voor het milieu. Voor meer informatie hierover neemt u contact op met uw lokale overheid.



## INSTALLATEURSHANDLEIDING

### 8 Opslag en transport

Het toestel dient te allen tijde te worden opgeslagen in de originele verpakking van de fabrikant. Alle op de buitenzijde van deze verpakking gegeven aanwijzingen moeten worden opgevolgd. De opslagruimte moet droog en vorstvrij zijn en zodanig zijn ingericht dat beschadiging aan de verpakking wordt voorkomen. Tijdens het transport moet de originele verpakking intact blijven om het toestel te beschermen. Zet de doos zodanig in het vervoermiddel, dat de doos niet kan verschuiven of omvallen. Houd het toestel zo lang mogelijk in de verpakking, totdat u de plaats van montage heeft bereikt.

#### 8.1 Inhoud van de verpakking

Het volgende treft u aan in de verpakking:

- AquaSafe boiler met ingebouwde inlaatcombinatie, thermostatisch mengventiel, doorstroombegrenzer, flexibele aansluitslangen en mengkraan
- Verstelbare kraanuitloop met perlator
- Muur ophangbeugel
- Handleiding
- Garantiebewijs
- Ophangmateriaal, bestaande uit: houtdraadbouten, sluitringen en pluggen

#### 8.2 Benodigde materialen

- Verloop van koudwater leiding (muurplaat, doorgaans 1/2" inwendig) naar de flexibele leiding (met 3/8" aansluiting). De slangen hebben een wartelmoer en een vlakke pakking (meegeleverd).
- Verloop van 3/8" uitlaatslang naar doucheleiding (doorgaans 12 mm koper);

#### 8.3 Verpakking en het milieu

Om het milieu te sparen dient u:

- Het karton bij het oud karton en papier aan te bieden ten behoeve van hergebruik.
- EPS en kunststof delen kunnen doorgaans ook gescheiden worden aangeboden.
- Overige verpakkingsresten bij het reguliere afval te voegen.

### 9 Technische specificaties

Voor technische specificaties van deze boiler verwijzen wij u naar:

- de typeplaat (rechter zijkant van de boiler, figuur 1)
- het hydraulisch schema (figuur 2)
- de maatschets (figuur 6 en 7)
- het elektrisch schema (figuur 8)

### 10 Installatievoorbereiding

#### 10.1 Plaatselijke installatievoorschriften

Bij het installeren van de boiler dient u de ter plaatse geldende installatievoorschriften van o.m. het elektriciteits- en waterleidingbedrijf in acht te nemen.

#### 10.2 Installatievoorwaarden

Bepaal de plaats waar de boiler gemonteerd gaat worden. Voorwaarden hiervoor zijn:

- Boiler, water- en afvoerleidingen bevinden zich in een vorstvrije ruimte;
- De muur is vlak en kan het gewicht van de boiler met inhoud (ca. 100kg) dragen.
- in de directe nabijheid bevindt zich een wandcontactdoos met randaarde, het aansluiten met een verlengsnoer is niet toegestaan.
- Zie voor inbouwmaten figuur 6 en 7.

#### 10.3 Aansluitvoorwaarden

- Elektrische aansluiting is aanwezig of kan worden aangelegd.
- Voor de voeding wordt gebruik gemaakt van een wandcontactdoos met randaarde. Maak geen gebruik van verlengsnoeren bij het aansluiten van de boiler.
- Waterleidingen zijn aanwezig of kunnen worden aangelegd.
- Tussen de inlaatcombinatie en de boiler mag nooit een afsluiter worden geplaatst, Ook niet als het kraanblok niet direct onder de boiler wordt gemonteerd;
- Het expansiewater uit de ontlastklep van de inlaatcombinatie wordt via de gootsteen afgevoerd
- De geïntegreerde inlaatcombinatie heeft een openingsdruk van 800 kPa (deze is gelijk aan de werkdruk van de boiler);
- Het verdient aanbeveling om de boiler aan te sluiten met de meegeleverde flexibele leidingen.

#### 10.4 Eventueel te gebruiken toebehoren

- Een reduceerventiel is nodig indien de waterleidingdruk hoger is dan 700 kPa.

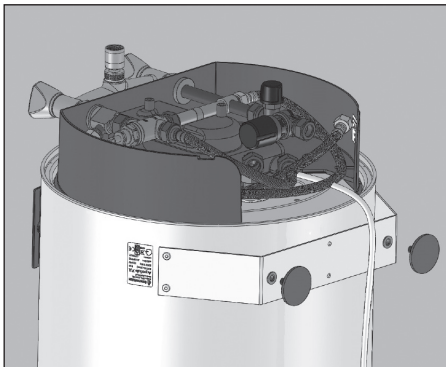


## 11 Installatie

### 11.1 Montage boiler

De boiler dient met de meegeleverde muurbeugel aan een vlakke muur opgehangen te worden.

- Sluit de hoofdkraan van de waterleiding en de gasleiding;
- Verwijder de geiser en dop de gasleiding af;
- De muurplaat 1/2" kan doorgaans blijven zitten;
- Laat het toestel zo lang mogelijk in de originele verpakking, verwijder alleen de doos en het bovenste verpakkingsblok;
- Teken de positie van de muurbeugel op de gewenste hoogte af, **zie figuur 7**;
- Boor de gaten en zet de muurbeugel vast, **zie figuur 7**;
- Monteer de twee los bijgeleverde stelvoetjes in de steunbeugel, **zie figuur 4**;



**Fig. 4 Stelvoetjes in steunbeugel**

- Let op, de AquaSafe boiler staat ondersteboven in de verpakking;
- Hang de boiler pas op als u de koudwater- en doucheleiding hebt aangepast;
- Monteer de flexibele uitloop aan de kraan, vergeet de dichtring niet.

### 11.2 Aansluitingen waterleiding



Gebruik bij de montage van wartels en knelkoppelingen altijd 2 steeksleutels om buiging en wringing op de leidingen, flexibele leidingen en appendages te voorkomen.



Gebruik uitsluitend de flexibele leidingen die aan de AquaSafe boiler gemonteerd zijn. Let er bij montage van de flexibele leidingen op, dat deze niet geknikt of afgekneld worden! Oude aansluitslangen mogen niet hergebruikt worden. Monteer een reduceerventiel tussen de hoofdkraan van de waterleiding en de inlaatcombinatie, als de waterleidingdruk hoger kan zijn dan 7 bar.

- Plaats een verloop G1/2-3/8" in de in- of opbouw muurplaat. Of zorg op andere wijze voor een G3/8" aansluiting voor koud water.
- Laat voor de doucheaansluiting de leiding uitkomen aan linker of rechterzijde achter de kap van het kraanblok. Monteer hierop een verloop naar G3/8" t.b.v. de flexibele leiding.

Pas eventueel naar behoefte de leidingloop aan (ruimte tussen bovenkastjes en boiler).

- Hang nu de boiler in de muurbeugel. Let op de kwetsbare onder- en bovenrand van de boiler hierbij niet te beschadigen;
- Zorg dat de afstand tot de muur links en rechts gelijk is door de boiler over de vertanding van de ophangbeugel te verplaatsen;
- Draai de stelvoeten zover uit dat de boiler netjes recht hangt, ten opzichte van de muur of zuiver waterpas;
- Sluit de flexibele koud wateraansluiting (let op de markering) van de boiler aan op de muurplaat met de meegeleverde 3/8" flexibele leidingen;
- Zorg dat deze flexibele leiding in een regelmatige boog loopt en niet geknikt zit;
- Monteer de flexibele warm wateraansluiting op de leiding naar de badkamer.

### 11.3 Aansluiting expansiewater afvoerleiding

- Dit apparaat en de water- en afvoerleidingen mogen in verband met bevroeringsgevaar alleen in een vorstvrije ruimte worden geïnstalleerd.
- Het expansiewater moet altijd vrijuit weg kunnen lopen.



### 11.4 Boiler vullen

- Controleer of de boiler goed in de muurbeugel is opgehangen;
- Open de warmwaterkraan en sluit de koudwaterkraan;
- Controleer of de stopkraan van de inlaatcombinatie volledig geopend is
- Open de hoofdkraan van de waterleiding;
- Het vullen kan enkele minuten duren afhankelijk van de waterleidingdruk;
- Laat de boiler goed doorstromen tot zich geen luchtbelllen meer in het uitstromende water bevinden;
- Sluit de warmwaterkraan;
- Controleer de installatie op lekkage.

### 11.5 Aansluitingen elektriciteit



De boiler moet geheel met water gevuld zijn en de installatie lekvrij voordat aansluiting op het elektriciteitsnet plaats vindt.



De AquaSafe boiler mag nooit op een ongeaarde wandcontactdoos worden aangesloten! Dit kan een levensgevaarlijke situatie veroorzaken.

Voor aansluiting op een wandcontactdoos met randaarde is het toestel voorzien van een 2 meter lang aansluitsnoer met randaarde stekker.

### 11.6 Plaatsing anders dan boven de gootsteen

Inventum Technologies B.V. adviseert om de AquaSafe in de keuken, boven de gootsteen op te hangen. Het is echter ook mogelijk om de AquaSafe op een andere plaats op te hangen. Installatie gaat zoals beschreven in paragraaf 11.1 t/m 11.5 met inachtname van de volgende opmerkingen:

(zie figuur 5)

- Sluit zowel de douche als het warmwater voor de keuken aan op de flexibele slang die bestemd is voor de doucheaansluiting (figuur 5 positie 6). U dient hiervoor zelf de nodige voorzieningen te treffen;
- Hang de AquaSafe boiler op en maak de koudwateraansluiting zoals beschreven in paragraaf 11.2;
- Om warmteverlies te voorkomen adviseert Inventum Technologies B.V. een leiding van 10mm te gebruiken tussen de AquaSafe en de keukermengkraan voor de warmwaterleiding en indien mogelijk deze te isoleren;

- Verwijder de kraan en vervang deze door twee verchroomde dopsokken. Monteren met de bijgeleverde pakkingsringen. De dopsokken zijn als accessoire te bestellen bij Inventum Technologies B.V.

## 12 In en buiten bedrijf stellen

### 12.1 In bedrijf stellen

- Controleer of de boiler geheel gevuld is met water en de installatie lekvrij is.
  - Schakel de elektriciteit naar het toestel in.
- N.B.:** als de stekker in de wandcontactdoos wordt gestopt en na elke stroomonderbreking zal de AquaSafe *altijd* starten in de **Boost** stand.



De boiler moet na het installeren en het vullen met water binnen drie maanden in bedrijf worden gesteld om een goede werking te garanderen.

### 12.2 Controle op werking

Na het in bedrijf stellen van het toestel dient u de volgende punten te controleren:

- Het druppelen van expansiewater uit de ontlastklep. Dit is noodzakelijk om te hoge druk in de boiler tijdens het opwarmen te voorkomen;
- De gehele installatie op lekkage, ook 30 minuten na inbedrijfname;
- Controleer de hoeveelheid water die het toestel levert bij volledig geopende warmwaterkraan. Deze moet minimaal 2,5 tot maximaal 3 liter per minuut bedragen;
- Als dit meer of minder is moet een doorstroom begrenzer met een kleiner of groter debiet worden geplaatst. De doorstroom begrenzer bevindt zich tussen het thermostatisch mengventiel en de warmwaterkraan, zie hiervoor de betreffende serviceinstructie.

### 12.3 Buiten bedrijf stellen

- Neem de stekker uit de wandcontactdoos. De hoofdkraan van de waterleiding kan gewoon open blijven.

### 12.4 Boiler legen

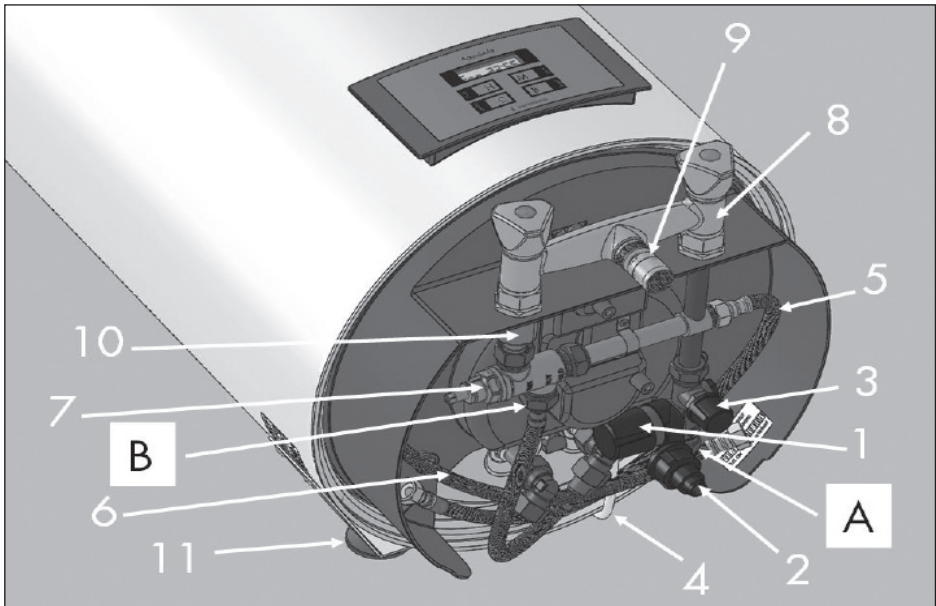


Het uit de boiler stromende water kan heet zijn en brandwonden veroorzaken!

- Verwijder de stekker uit de wandcontactdoos;
- Tap ongeveer 10L water uit de boiler om de leidingen van de boiler af te koelen;
- Sluit de hoofdkraan;
- Demonteer de wartelmoer van de flexibele aansluiting op de inlaatcombinatie (figuur 5, "A"). Laat de slang in de gootsteen hangen;



- Demonteer de wartelmoer van de flexibele aansluiting op het thermostatisch mengventiel (**figuur 5, "B"**). Laat ook deze slang in de gootsteen hangen.
- De boiler zal zichzelf nu door de koudwateraansluiting leeg hevelen. Wanneer de boiler niet uit zichzelf leeg loopt volstaat het meestal om even op de warmwateraansluiting te blazen.
- Na het op deze wijze legen van de boiler bevindt zich nog ongeveer 0.3 liter water in de tank. Indien gewenst kan dit verwijderd worden door het kraanblok te verwijderen en het element uit de tank te schroeven.



**fig. 5 Kraanblok componenten**

- |    |  |
|----|--|
| 1  | ontlastklep  |
| 2  | expansiewater afvoer                                     |
| 3  | stopkraan  |
| 4  | netsnoer   |
| 5  | flexibele leiding koudwater                              |
| 6  | flexibele leiding douche                                 |
| 7  | thermostatisch mengventiel                               |
| 8  | mengkraan  |
| 9  | kraanuitloop met perlator                                |
| 10 | doorstroom begrenzer                                     |
| 11 | stelvoet (2x)  |
| A  | bij legen AquaSafe boiler eerst deze koppeling loshalen  |
| B  | bij legen AquaSafe boiler daarna deze koppeling loshalen |



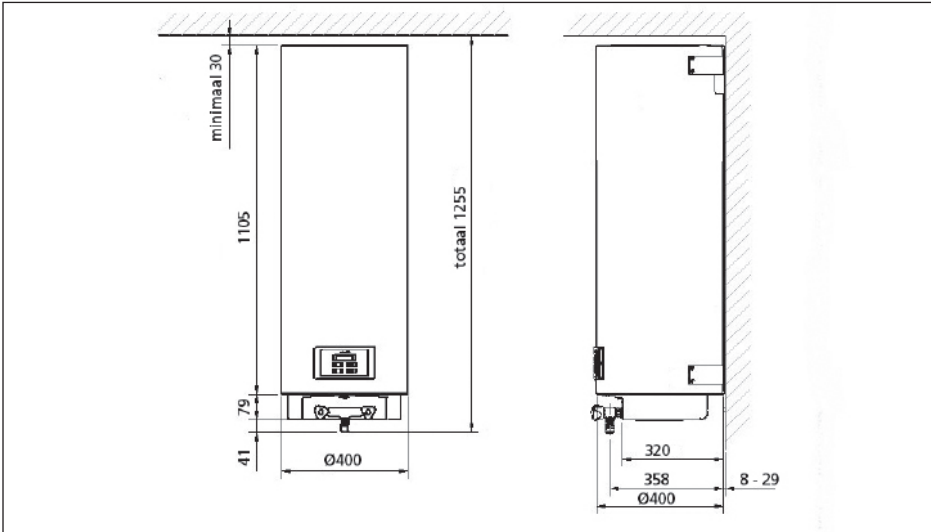


fig. 6 Boilerafmetingen

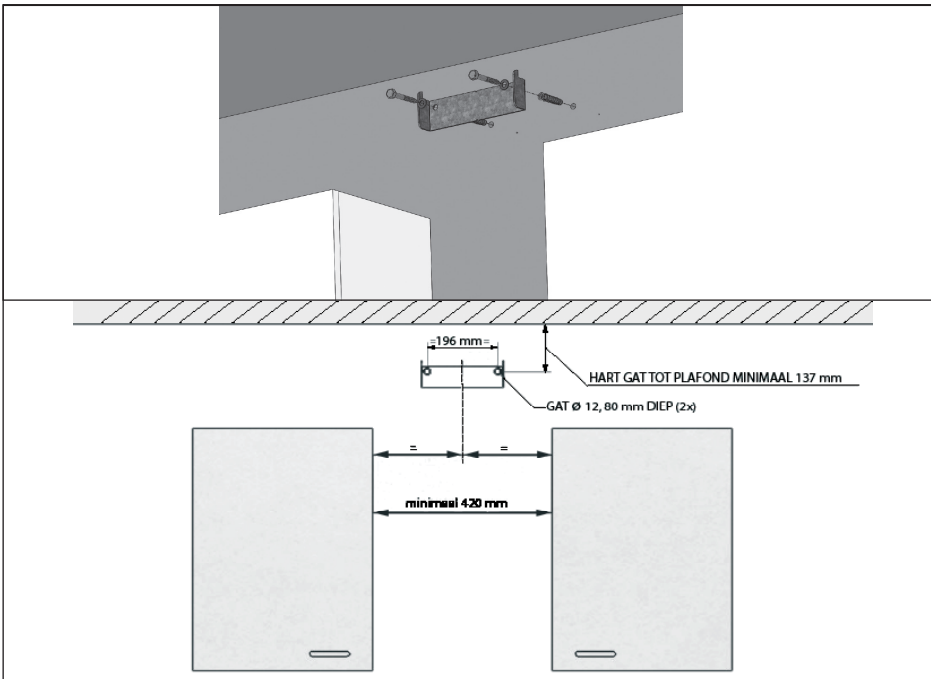


fig. 7 Boiler ophanging



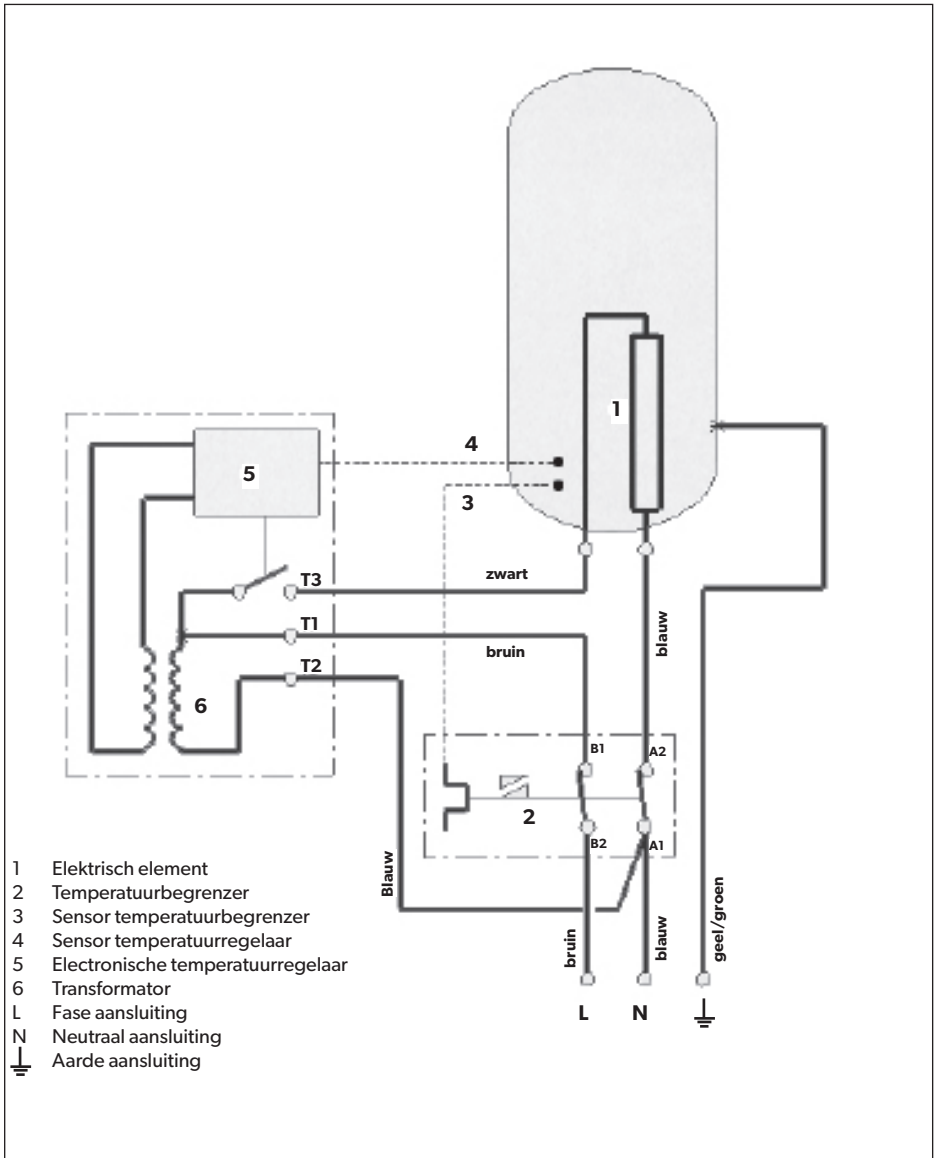


fig. 8 Elektrisch schema



**Geïnstalleerd door:**

**Inventum Technologies B.V.**

Postbus 275, 3990 GB Houten  
Kaagschip 25, 3991 CS Houten

Tel.: +31 (0)30 274 84 84

Fax: +31 (0)30 274 84 85

E-mail: [info@inventum.com](mailto:info@inventum.com)



[inventum.com](http://inventum.com)