

EDR 10 Hotfill

Keukenboiler
Chauffe-eau sous évier
Untertisch Kleinspeicher

Gebruikers- en installatiehandleiding
Manuel d'utilisation et d'installation
Betriebs- und Installationsanleitung

De Inventum boiler

Met de aanschaf van deze boiler verschaft u zich een veilig en vertrouwd kwaliteitsproduct. De Inventum boiler levert uit voorraad warm water van een constante temperatuur. Een grote tapsnelheid zonder hinderlijke temperatuurverschillen biedt u een hoog warmwatercomfort.

Alle Inventum boilers voldoen aan de zwaarste kwaliteitseisen, ook waar het gaat om energieverbruik. Zo wordt hoogwaardig CFK-vrij materiaal gebruikt voor de isolatie van de boilers. Hierdoor wordt energieverlies tot een minimum beperkt.

Verklaring van overeenstemming

Inventum bv is een ISO 9001-gecertificeerde onderneming. Inventum bv verklaart dat de aan de voorzijde vermelde boiler in overeenstemming is met:

Laagspanningsrichtlijn 73/23/EEG
EMC-richtlijn 89/336/EEG

Geharmoniseerde normen:

EN 60335-1
EN 60335-2-21
EN 50082-1
EN 55014
EN 61000-3-3
EN 61000-4-5

Houten, 1 juli 2012

Inventum bv

Chauffe-eau Inventum

En achetant ce chauffe-eau, vous avez acquis un produit de qualité, sûr et fiable. Le chauffe-eau Inventum vous fournit de l'eau chaude, à une température constante. Le confort est élevé: l'eau chaude, stockée dans une cuve, rapidement et sans différences de température incommodes.

Tous les chauffe-eau Inventum satisfont aux normes les plus sévères en matière de qualité, cela également pour ce qui est de la consommation énergétique. C'est ainsi que, pour isoler les chauffe-eau, nous utilisons des matériaux de qualité supérieure, exempts de CFC. Nous sommes en mesure, de la sorte, de limiter autant que possible les pertes d'énergie.

Déclaration de conformité

Inventum bv est une société certifiée ISO 9001. Inventum bv déclare que le chauffe-eau mentionné sur la page de couverture est conforme aux directives et normes suivantes:

Directive relative à la basse tension 73/23/CEE
Directive relative à la compatibilité électromagnétique (CEM) 89/336/CEE

Normes harmonisées:

EN 60335-1
EN 60335-2-21
EN 50082-1
EN 55014
EN 61000-3-3
EN 61000-4-5

Houten, le 1er juillet 2012

Inventum bv

Inventum Warmwasserspeicher

Mit dem Kauf dieses Warmwasserspeichers haben Sie sich für ein sicheres und zuverlässiges Qualitätserzeugnis entschieden. Der Inventum Warmwasserspeicher liefert Warmwasser mit einer gleichbleibenden Temperatur aus dem im Gerät vorhandenen Warmwasservorrat. Die hohe Entnahmegeschwindigkeit ohne störende Temperaturschwankungen bietet Ihnen einen hohen Warmwasserkomfort.

Alle Inventum Warmwasserspeicher erfüllen strengste Qualitätsanforderungen, auch hinsichtlich des Energieverbrauchs. So wird z.B. für die Isolation der Warmwasserspeicher hochwertiges FCKW-freies Material verwendet. Dadurch wird der Energieverlust auf ein Mindestmaß begrenzt.

Konformitätserklärung

Inventum bv ist ein gemäß ISO-9001 zertifiziertes Unternehmen. Inventum bv erklärt, daß der an der Vorderseite genannte Warmwasserspeicher folgenden Richtlinien und Normen entspricht:

Niederspannungsrichtlinie 73/23/EEG
EMC-Richtlinie 89/336/EEG

Harmonisierte Normen:

EN 60335-1
EN 60335-2-21
EN 50082-1
EN 55014
EN 61000-3-3
EN 61000-4-5

Houten, den 1. Juli 2012

Inventum bv

© 2012

Niets uit deze handleiding mag worden vervoelvoudigd en/of openbaar worden gemaakt door middel van druk, fotokopie, microfilm of op welke andere wijze dan ook, zonder voorafgaande toestemming van Inventum bv. Dit geldt ook voor de bijbehorende illustraties.

Aucune partie du présent mode d'emploi ne doit être reproduite et/ou publiée, sous la forme d'imprimés, de photocopies, de microfilms ou par quelque autre procédé que ce soit, sans le consentement préalable de la société Inventum bv. Cette interdiction s'applique également aux illustrations accompagnant ce document.

Ohne die vorherige Einwilligung von Inventum bv darf diese Anleitung weder ganz noch auszugsweise durch Druck, Fotokopie, Mikrofilm oder auf andere Weise vervielfältigt und/oder veröffentlicht werden. Dies gilt gleichfalls für die dazugehörigen Abbildungen.

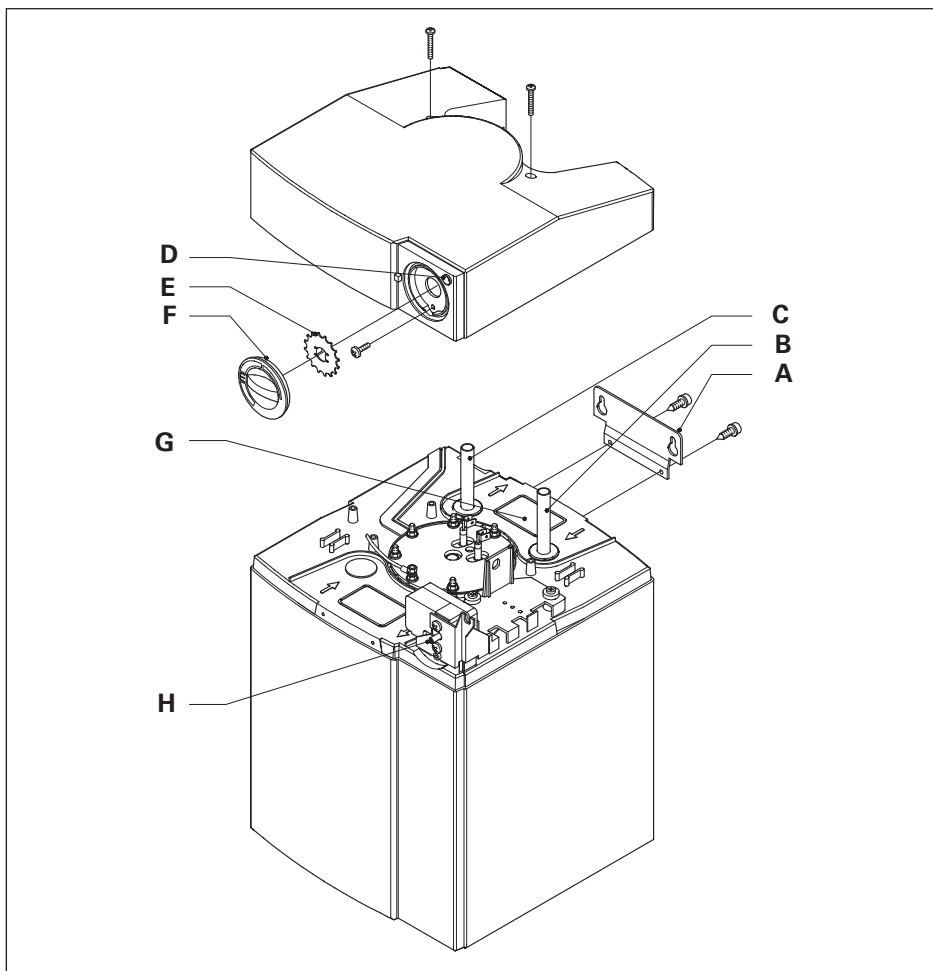


Fig. 1 Hoofdkomponenten

A Ophangbeugel
 B Koudwateraansluiting
 C Warmwateraansluiting
 D Indicatielamp
 E Blokkeerplaat
 F Temperatuurknop
 G Typeplaat
 H Thermostaatas

Fig. 1 Composants principaux

A Etrier de fixation
 B Raccordement d'eau froide
 C Raccordement d'eau chaude
 D Lampe témoin
 E Plaque de blocage
 F Bouton de réglage de la température
 G Plaque signalétique
 H Axe du thermostat

Abb. 1 Hauptbauteile

A Aufhängebügel
 B Kaltwasseranschluß
 C Warmwasseranschluß
 D Anzeigeleuchte
 E Sperrplatte
 F Temperatürkноп
 G Typenschild
 H Thermostatwelle

Inhoudsopgave

GEBRUIKERSHANDLEIDING

1	Gebruik van de handleiding	nl - 4
1.1	Gebruik volgens bestemming	nl - 4
1.2	Garantie	nl - 4
1.3	Aansprakelijkheid	nl - 4
2	Beschrijving	nl - 5
2.1	Hoofdcomponenten	nl - 5
2.2	Productidentificatie	nl - 5
2.3	Keurmerken	nl - 5
2.4	Principewerking	nl - 5
3	Bediening en gebruik	nl - 6
3.1	Bediening	nl - 6
3.2	In en buiten bedrijf stellen	nl - 6
3.3	Controle op werking	nl - 6
3.4	Werkzaamheden aan waterleiding	nl - 6
3.5	Water- en energiebesparing	nl - 6
4	Onderhoud	nl - 7
4.1	Schoonmaken	nl - 7
4.2	Inlaatcombinatie	nl - 7
5	Storingen	nl - 8
6	Einde levensduur	nl - 8

INSTALLATIEHANDLEIDING

7	Opslag en transport	nl - 9
7.1	Inhoud van de verpakking	nl - 9
7.2	Verpakking en het milieu	nl - 9
8	Technische specificaties	nl - 9
9	Installatie-voorbereiding	nl - 9
9.1	Plaatselijke installatievoorschriften	nl - 9
9.2	Installatievoorwaarden	nl - 9
9.3	Aansluitvoorwaarden	nl - 9
9.4	Te gebruiken toebehoren (niet meegeleverd)	nl - 9
10	Installatie	nl - 10
10.1	Montage boiler	nl - 10
10.2	Aansluiting waterleiding	nl - 10
10.3	Aansluiting afvoerleiding (bij systeem met inlaatcombinatie)	nl - 10
10.4	Boiler vullen	nl - 10
10.5	Aansluiting elektriciteit	nl - 10
11	In en buiten bedrijf stellen	nl - 11
11.1	In bedrijf stellen	nl - 11
11.2	Controle op werking	nl - 11
11.3	Buiten bedrijf stellen	nl - 11
11.4	Boiler legen	nl - 11

1 Gebruik van de handleiding

Deze handleiding is bedoeld als naslagwerk voor de gebruiker en de installateur. Met deze handleiding is de aan de voorzijde vermelde boiler op veilige wijze te installeren, te gebruiken en te onderhouden. Bewaar de handleiding bij de boiler. Het eerste gedeelte is bedoeld voor zowel de gebruiker als de installateur. Het tweede gedeelte is uitsluitend bedoeld voor de installateur. Lees het voor u bedoelde gedeelte van de handleiding aandachtig door. De gebruiker wordt erop gewezen zich te laten informeren door de installateur over het veilig gebruik van de boiler.

In de handleiding worden de volgende pictogrammen en symbolen gebruikt:



Let op!



Installateur

- Actie

Deze handleiding is door Inventum bv met de grootste zorgvuldigheid samengesteld. Er kunnen echter geen rechten aan worden ontleend. Inventum bv behoudt zich, in verband met voortdurende productinnovatie, te allen tijde het recht voor om zonder voorafgaande mededeling de specificaties te wijzigen.

1.1 Gebruik volgens bestemming

Deze boiler is geschikt voor het onder druk opslaan en verwarmen van drinkwater. De boiler dient te worden aangesloten op een waterleidingnet met een waterdruk van ten hoogste 700 kPa (7 bar). Elk ander of verdergaand gebruik is niet conform de bestemming. Installeer en gebruik de boiler uitsluitend in technisch perfecte conditie.

1.2 Garantie

Deze boiler is met grote zorg vervaardigd en wordt door ons gegarandeerd op alle materiaal- en/of constructiefouten.

Garantieverlening

De zorg voor de uitvoering van de garantie berust in eerste instantie bij de installateur/leverancier waar de boiler is gekocht. Raadpleeg dan ook altijd eerst uw installateur/leverancier.

Garantie termijn

- 5 jaar* op de koperen binnenketel (zonder toebehoren)
- 2 jaar* garantie op de overige onderdelen.

* gerekend vanaf de datum van aankoop

Garantievoorwaarden

- Bij aanspraak op garantie moet het type- en serie-nummer van de boiler vermeld worden;
- De aankoopnota met vermelding van de aankoopdatum dient te kunnen worden overlegd;
- De garantie geldt alleen voor materiaal- en constructiefouten (e.e.a. ter beoordeling van de fabrikant);
- De boiler mag uitsluitend volgens de installatie- en bedieningshandleiding zijn geïnstalleerd, gebruikt en onderhouden;
- De boiler mag constructief geen wijzigingen of aanpassingen hebben ondergaan;
- Het defect mag geen gevolg zijn van droogkoken, te hard of te agressief drinkwater, agressieve (vloei-)stoffen, dampen of gassen en in- of uitwendige corrosie of kalkafzetting;
- Het defect mag geen gevolg zijn van eigen schuld, nalatigheid of onoordeelkundig gebruik.

Garantie uitsluiting

- Arbeidsloon
- Voorrijkosten
- Verzendkosten
- Administratiekosten
- Transportschade
- Secundaire schade zoals brandschade, bedrijfsschade, waterschade en lichamelijk letsel

Service

Meldt u zich altijd bij de plaatselijk installateur of verkooppunt wanneer u problemen heeft met de installatie en/of de bediening van de boiler. Voor het nabestellen van onderdelen kunt u daar eveneens terecht. Inventum heeft een eigen servicedienst waar de installateur een beroep op kan doen tegen bovengenoemde voorwaarden.

N.B.

Het defect van een of meerdere onderdelen rechtvaardigt in geen enkel geval de vervanging of terugzending van de volledige boiler. Alle Inventum onderdelen zijn op korte termijn te verkrijgen.

1.3 Aansprakelijkheid

Inventum bv of uw installateur/leverancier aanvaardt geen aansprakelijkheid voor schade of lichamelijk letsel van welke aard ook ontstaan door:

- het niet opvolgen van de instructies in deze handleiding;
- onvoorzichtigheid tijdens het installeren, gebruiken, onderhouden en repareren van deze boiler;
- gebruik niet conform de bestemming;
- het toepassen van onderdelen welke niet door de fabrikant zijn geleverd;
- gevolgschade door lekkage.

2 Beschrijving

Deze boiler is ontworpen voor het opslaan en verwarmen van drinkwater. In de boiler bevindt zich een geïsoleerde binnenketel die 10 liter water kan bevatten. Een ingebouwde verwarmingsbron verwarmt het water. Via de warm- en koudwateraansluiting kan de boiler opgenomen worden in een waterleidingnet.

2.1 Hoofdcomponenten

De hoofdcomponenten worden weergegeven in fig. 1 op pagina 2

2.2 Productidentificatie

De typeplaat bevat de volgende gegevens:

- productnaam
- typenummer
- serienummer
- inhoud [L]
- keurmerken
- werkdruk [kPa of bar]
- vermogen [W]
- elektrische aansluitwaarde [V]
- bestendigheid tegen vocht

2.3 Keurmerken

Eén of meer van de volgende keurmerken vindt u op de typeplaat:

- CE
- KEMA
- CEBC
- VDE
- NF

2.4 Principewerking

De boiler wordt opgenomen in het warmwaterleidingnet. Tijdens gebruik wordt de boiler direct gevuld met warmwater uit de hoofdwarmwatervoorziening (HWWV), waardoor het tappen van warmwater kan blijven doorgaan. Een thermostaat en een verwarmingsbron zorgen dat het water tot de ingestelde temperatuur wordt verwarmd.

Bij het verwarmen zet het water uit, waardoor de druk in de boiler stijgt. Deze overdruk wordt begrensd door de ontlastklep van de inlaatcombinatie.

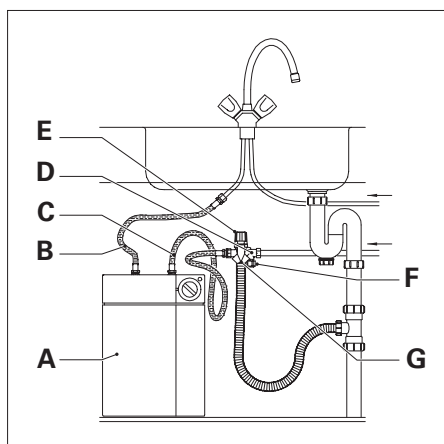


Fig. 2.1 Principewerking met inlaatcombinatie

- A Boiler
- B Warmwaterleiding
- C Hotfill-leiding HWWV
- D Inlaatcombinatie
- E Ontlastklep
- F Stopkraan
- G Trechter

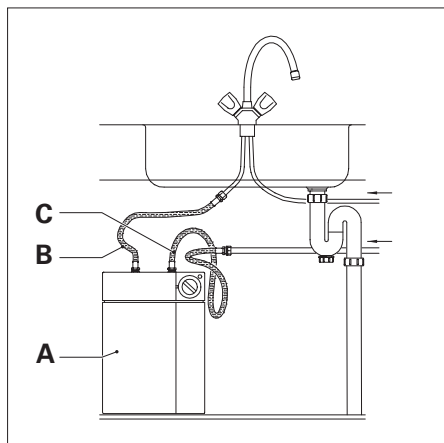


Fig. 2.2 Principewerking zonder inlaatcombinatie

- A Boiler
- B Warmwaterleiding
- C Hotfill-leiding HWWV

3 Bediening en gebruik

3.1 Bediening

De temperatuurknop kan traploos worden ingesteld.

- **Minimaal:**

Vorstvrije stand. De watertemperatuur wordt ingesteld op ca 10 °C.

- **E:**

Energiezuinige stand. De watertemperatuur wordt ingesteld op ca 55 °C. Dit is voor afwaswater een gebruikelijke temperatuur. Daarnaast leidt deze stand tot minder kalkafzetting in de boiler.

- **Maximaal:**

Maximale stand. De watertemperatuur wordt ingesteld op de maximum temperatuur (ca. 76 °C).

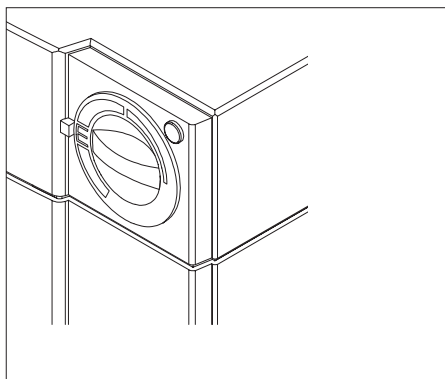


Fig. 3 Temperatuurknop

Indien gewenst kan de instelling van de temperatuurknop door middel van een kinderslot worden geblokkeerd.

- Verwijder de temperatuurknop en de blokkeerplaat van de thermostaat (fig. 1).
- Plaats de blokkeerplaat zodanig tegen de achterkant van de temperatuurknop dat de lippen op de blokkeerplaat in de sleuven van de temperatuurknop vallen.
- Plaats de temperatuurknop op de thermostaat, maar wacht met aandrukken.
- Kies de gewenste temperatuurstand.
- Druk de temperatuurknop aan tot de aanslag.
- Controleer of de temperatuurknop is vergrendeld.

3.2 In en buiten bedrijf stellen

De boiler wordt via een wandcontactdoos op het elektriciteitsnet aangesloten.

- Steek de stekker in de wandcontactdoos om het toestel in te schakelen.
- Trek de stekker uit de wandcontactdoos om het toestel uit te schakelen.

3.3 Controle op werking

De boiler verwarmt het water als de indicatielamp brandt en expansiewater uit de ontlastklep druppelt.

3.4 Werkzaamheden aan waterleiding

Indien de waterdruk wegvalt, bijvoorbeeld door werkzaamheden aan het waterleidingnet, handelt u als volgt:

- Sluit de stopkraan van de inlaatcombinatie (fig.2.1).
- Zodra de waterdruk weer aanwezig is:
- Open de stopkraan van de inlaatcombinatie.
- Open een koudwaterkraan dichtbij de hoofdkraan.
- Sluit deze kraan zodra het water helder blijft.

3.5 Water- en energiebesparing

Door verstandig met (warm-)water om te gaan, spaart u het milieu en verlaagt u uw water- en energierekening.

4 Onderhoud



Laat uw boiler jaarlijks ontkalken als u in een gebied woont met hard water (hoger dan 12 °dH).

4.1 Schoonmaken

De buitenzijde van de boiler is met een zachte doek en een niet-agressief huishoudmiddel schoon te maken.

4.2 Inlaatcombinatie

Controleer regelmatig of de ontlastklep (fig. 2.1) ongehinderd expansiewater uit de boiler afvoert. Om kalkafzetting in de ontlastklep te voorkomen, dient u deze regelmatig te bedienen.



Het druppelen van het expansiewater uit de ontlastklep mag **nooit** worden verhinderd. Als het druppelen wordt verhinderd, kan er ontoelaatbare drukopbouw in de boiler plaats vinden.

STORING	VERKLARING	HANDEL ALS VOLGT
De indicatielamp brandt niet	- Stroomtoevoer is verbroken	• Controleer zekeringen
	- Boiler is op de ingestelde temperatuur.	• U hoeft niets te doen
(Te) koud water	- Thermostaat te laag ingesteld	• Verstel thermostaatknop
	- Warmwaterleiding (te) lang en/of niet geïsoleerd	• Isoleer de warmwaterleiding
Te heet water	- Thermostaat te hoog ingesteld	• Verstel de thermostaat
Te weinig water	- Waterdruk te laag	• Controleer of de koudwaterkranen hetzelfde probleem hebben en neem contact op met het waterleidingbedrijf als dit zo is
	- Stopkraan niet goed open	• Open stopkraan volledig
Ontlastklep lekt constant	- Waterleidingdruk is te hoog	• Plaats een reduceerventiel voor de inlaatcombinatie
	- Ontlastklep sluit niet goed	• Bedien ontlastklep enkele malen
Boiler lekt	- Waterleidingen niet goed aangesloten op de boiler of - Pakking lekt of - Binnenketel lekt	• Schakel de elektriciteit van de boiler uit • Sluit de stopkraan • Open een warmwaterkraan om de druk in de boiler op te heffen • Vang het lekwater op • Waarschuw uw installateur
Boiler maakt kookgeluiden	- Kalkafzetting in de boiler	• Waarschuw uw installateur

Tabel 1: Storingstabel

5 Storingen

Een Inventum boiler is een bijzonder betrouwbare boiler. Indien er zich onverhoopt toch storingen voordoen, volg dan de storings-tabel (tabel 1).

WAARSCHUW UW INSTALLATEUR ALS DE STORING NIET MET DE VOORGESCHREVEN HANDELING KAN WORDEN OPGELOST!!!

Zorg dat u de volgende gegevens bij de hand heeft:

- productnaam
- typenummer
- serienummer



Ga in geen geval zelf repareren. Er ontstaat mogelijk een onveilige situatie, bovendien vervalt de garantie.

6 Einde levensduur

Alle door Inventum bv gebruikte materialen zijn vrij van stoffen die bij sloop en/of vernietiging schadelijk zijn voor het milieu.

LEGIONELLA PREVENTIE !



Bij langdurige uitschakeling van de boiler, bijvoorbeeld i.v.m. vakantie, dient U de boiler vóór het eerste gebruik volledig tot de maximale temperatuur op te warmen i.v.m. legionella preventie. Voor het eerste gebruik na langdurige stilstand is het raadzaam de leidingen door te spoelen gedurende 1 minuut en hierbij het gebruik van de douchekop te vermijden.



WAARSCHUWING!
Bij boilers ingesteld op een hoge temperatuur bestaat de kans op verbrandingsgevaar (met name voor kinderen). Wij adviseren de toepassing van een thermostatische mengkraan.

INSTALLATIEHANDLEIDING

7 Opslag en transport

Het toestel dient steeds te worden opgeslagen in de originele verpakking van de fabrikant. Alle op de buitenzijde van deze verpakking gegeven aanwijzingen moeten worden opgevolgd. De opslagruimte moet droog zijn en zodanig zijn ingericht dat beschadigingen aan de verpakking worden voorkomen.

Tijdens het transport moet de originele verpakking intact blijven om het toestel te beschermen. Zet de doos zodanig in het vervoermiddel dat de doos niet kan verschuiven. Houd het toestel zo lang mogelijk in de verpakking totdat u de plaats van montage heeft bereikt.

7.1 Inhoud van de verpakking

Het volgende treft u aan in de verpakking:

- Boiler
- Handleiding
- Zakje met koppelingen
- Registratiekaart

7.2 Verpakking en het milieu

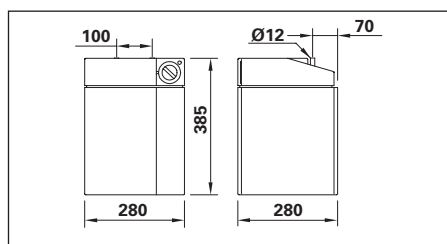
Om het milieu te sparen moet u:

- Het karton en polystyreen elementen afzonderlijk bij een plaatselijk verzamelpunt in leveren t.b.v. hergebruik.
- De bandages en overige verpakkingsresten bij het reguliere afval voegen.

8 Technische specificaties

Voor technische specificaties van deze boiler verwijzen wij u naar:

- de typeplaat (fig. 1)
- de maatschets (fig. 4)



Inhoud	10	L
Stilstandsverlies	21	W
Gewicht leeg	6,3	kg
Gewicht vol	16,3	kg



Fig. 4 Maatschets

9 Installatievoorbereiding

9.1 Plaatselijke installatievoorschriften

Bij het installeren van de boiler dient u de ter plaatse geldende installatievoorschriften van o.m. elektriciteits- en waterleidingbedrijf in acht te nemen.

9.2 Installatievoorwaarden

Bepaal aan de hand van de afmetingen van het toestel (fig. 4) de plaats waar de boiler opgesteld gaat worden. Houd daarbij rekening met de volgende punten:

- Boiler, inlaatcombinatie, water- en afvoerleidingen bevinden zich in een vorstvrije ruimte;
- De wand of de ondergrond is vlak en kan het gewicht van de boiler met inhoud dragen;
- Rond het toestel is voldoende ruimte voor service en onderhoud.

9.3 Aansluitvoorwaarden

- Elektrische aansluitingen zijn aanwezig of kunnen worden aangelegd.
- Voor de voeding wordt gebruik gemaakt van een wandcontactdoos met randaarde.
- Waterleidingen zijn aanwezig of kunnen worden aangelegd.
- Tussen de inlaatcombinatie en de boiler wordt nooit een afsluiter geplaatst.
- Tussen de HWWV en de boiler wordt nooit een afsluiter geplaatst.
- Een vorstvrije afvoerleiding is aanwezig of kan worden aangelegd.
- Direct na de ontlastklep wordt een open trechter in de afvoerleiding opgenomen.
- Het expansiewater uit de ontlastklep wordt via de afvoerleiding onder gelijkmatig afschot naar bad, gootsteen of riool afgevoerd.

9.4 Te gebruiken toebehoren (niet meegeleverd)

- Een inlaatcombinatie* met ontlastklep waarvan de openingsdruk gelijk aan of lager dan de werkdruk van de boiler en tenminste 100 kPa (1 bar) hoger dan de waterleidingdruk is.
- Een sifon indien de afvoerleiding rechtstreeks op het riool wordt aangesloten.
- 2 Flexibele waterslangen.
- Een ophangbeugel voor montage aan de wand.

* Complete aansluitsets zijn te bestellen bij Inventum bv.

10 Installatie

10.1 Montage boiler;

- Plaats het toestel direct op een vlakke ondergrond. Eventueel kan het toestel met behulp van een ophangbeugel tegen een vlakke wand worden opgehangen.
- Monteer de ophangbeugel aan de achterzijde van het toestel.
- Hang het toestel op aan twee in de wand verankerde schroeven.



Het toestel mag alleen met de water aansluitingen naar boven worden geplaatst.

10.2 Aansluitingen waterleiding



Gebruik bij de montage van wartels en knelkoppelingen altijd 2 steeksleutels om buiging en wringing op de leidingen en appendages te voorkomen.



Indien voor de HWWV geen inlaatcombinatie is gemonteerd, dient het toestel te worden aangesloten als systeem met inlaatcombinatie.

Systeem met inlaatcombinatie (fig. 2.1)

- Spoel eerst alle leidingen die op de boiler worden aangesloten goed door (vooral belangrijk bij nieuwbouwwoningen).
- Sluit de hoofdkraan van de waterleiding.
- Sluit de koudwateraansluiting van de boiler (blauw) aan op de inlaatcombinatie.
- Sluit de stopkraan van de inlaatcombinatie.
- Monteer de inlaatcombinatie op de hotfill-leiding van de HWWV.
- Sluit de koudwateraansluiting van de kraan aan op de koudwaterleiding.
- Sluit de warmwateraansluiting van de boiler (rood) aan op de warmwateraansluiting van de kraan.

Systeem zonder inlaatcombinatie (fig. 2.2)

- Spoel eerst alle leidingen die op de boiler worden aangesloten goed door (vooral belangrijk bij nieuwbouwwoningen).
- Sluit de hoofdkraan van de waterleiding.
- Sluit de koudwateraansluiting van de boiler (blauw) aan op de hotfill-leiding van de HWWV.
- Sluit de koudwateraansluiting van de kraan aan op de koudwaterleiding.
- Sluit de warmwateraansluiting van de boiler (rood) aan op de warmwateraansluiting van de kraan.

10.3 Aansluiting afvoerleiding (bij systeem met inlaatcombinatie)

- Monteer direct na de ontlastklep een open trechter in de afvoerleiding.
- Monteer een sifon op de afvoerleiding indien deze direct op het riool wordt aangesloten.

10.4 Boiler vullen

- Open de warmwaterkraan.
- Open de stopkraan van de inlaatcombinatie (bij systeem met inlaatcombinatie).
- Open de hoofdkraan van de waterleiding.
- Laat de boiler goed doorstromen.
- Controleer de installatie op lekkage.

10.5 Aansluitingen elektriciteit



De boiler moet geheel met water gevuld zijn en de installatie lekvrij voordat aansluiting op het elektriciteitsnet plaatsvindt.

Voor aansluiting op een wandcontactdoos met randaarde is het toestel voorzien van een 3-aderig snoer met randaarde stekker.

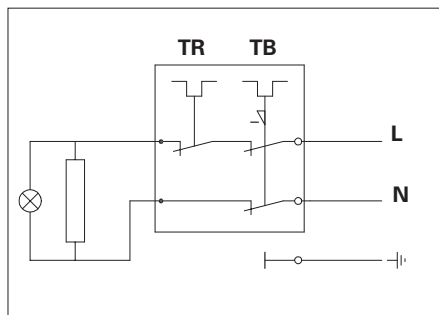


Fig. 6 Elektrisch Aansluitschema

TR=Temperatuurregelaar
TB=Temperatuurbegrenzer
N = Nulaansluiting
L = Fase-aansluiting



11 In en buiten bedrijf stellen

11.1 In bedrijf stellen

- Controleer of de boiler geheel gevuld is met water en de installatie lekvrij is.
- Schakel de elektriciteit naar het toestel in.



De boiler moet na het installeren en het vullen met water binnen drie maanden in bedrijf worden gesteld om goede werking te garanderen.

11.2 Controle op werking

Na het in bedrijf stellen van het toestel dient u de volgende punten te controleren:

- Het druppelen van expansiewater uit de ontlastklep op de inlaatcombinatie van het toestel (bij systeem met inlaatcombinatie) en de HWWV. Dit is noodzakelijk om te hoge druk in de boiler tijdens het opwarmen te voorkomen;
- De gehele installatie op lekkage, ook 30 minuten na inbedrijfname.

11.3 Buiten bedrijf stellen

- Schakel de elektriciteit naar het toestel uit. De hoofdkraan van de waterleiding kan gewoon open blijven.

11.4 Boiler legen

- Schakel de elektriciteit naar de boiler uit.
- Tap een aantal liters af uit een warmwaterkraan.
- Sluit de hoofdkraan van de waterleiding.
- Sluit de stopkraan van de inlaatcombinatie.
- Open een warmwaterkraan en sluit deze als er geen warm water meer uitkomt.
- Neem maatregelen om eventueel lekwater op te vangen.
- Ontkoppel de wateraansluitingen op de boiler.
- Laat het toestel omgekeerd boven een waterafvoer leeglopen.



Table de matière**MANUEL UTILISATEUR**

1	Utilisation du manuel	fr - 4
1.1	Utilisation conforme à la conception prévue	fr - 4
1.2	Garantie	fr - 4
1.3	Responsabilité	fr - 4
2	Description	fr - 5
2.1	Composants principaux	fr - 5
2.2	Identification du produit	fr - 5
2.3	Labels de qualité	fr - 5
2.4	Fonctionnement	fr - 5
3	Commande et utilisation	fr - 6
3.1	Commande	fr - 6
3.2	Mise en service/mise hors service	fr - 6
3.3	Contrôle du fonctionnement	fr - 6
3.4	Travaux sur le réseau de distribution d'eau	fr - 6
3.5	Economies d'eau et d'énergie	fr - 6
4	Entretien	fr - 7
4.1	Nettoyage	fr - 7
4.2	Groupe de sécurité	fr - 7
5	Pannes	fr - 8
6	Longévité	fr - 8

MANUEL D'INSTALLATION

7	Entreposage et transport	fr - 9
7.1	Contenu de l'emballage	fr - 9
7.2	Emballage et environnement	fr - 9
8	Spécifications techniques	fr - 9
9	Préparation à l'installation	fr - 9
9.1	Prescriptions locales en matière d'installation	fr - 9
9.2	Conditions relatives à l'installation	fr - 9
9.3	Conditions relatives aux raccordements	fr - 9
9.4	Accessoires à utiliser (non fournis)	fr - 10
10	Installation	fr - 10
10.1	Montage du chauffe-eau	fr - 10
10.2	Raccordements du conduit d'eau	fr - 10
10.3	Raccordement du conduit d'évacuation (en cas de système doté d'un groupe de sécurité)	fr - 10
10.4	Remplissage du chauffe-eau	fr - 10
10.5	Branchements électriques	fr - 11
11	Mise en service/mise hors service	fr - 11
11.1	Mise en service	fr - 11
11.2	Contrôle du fonctionnement	fr - 11
11.3	Mise hors service	fr - 11
11.4	Vidange du chauffe-eau	fr - 11

1 Utilisation du manuel

Ce manuel est destiné à l'utilisateur et à l'installateur. Il permet d'installer, d'utiliser et d'entretenir en toute sécurité le chauffe-eau mentionné sur la page de couverture. Le manuel doit être conservé auprès du chauffe-eau. La première partie est destinée aussi bien à l'utilisateur qu'à l'installateur. La deuxième partie est réservée à l'installateur. Lisez attentivement la partie du manuel qui vous concerne. Il revient à l'utilisateur de demander à l'installateur des informations relativement à l'utilisation du chauffe-eau en toute sécurité.

Le manuel fait usage des pictogrammes et des symboles suivants:



Attention!



Installateur



Action

Ce manuel a été rédigé par Inventum bv avec le plus grand soin possible. Toute fois, aucun droit ne pourra être tiré de ce document. La société Inventum bv se réserve le droit de modifier les spécifications du produit, en tout temps, sans notification préalable, afin d'appliquer les améliorations constamment recherchées.

1.1 Utilisation conforme à la conception prévue

Ce chauffe-eau est conçu pour stocker et chauffer de l'eau potable, sous pression. Le chauffe-eau doit être raccordé à un réseau de distribution d'eau d'une pression maximale de 700 kPa (7 bars). Toute autre utilisation sort de la conception prévue de l'appareil. Le chauffe-eau ne doit être installé et utilisé que s'il se trouve en parfait état technique.

1.2 Garantie

Ce chauffe-eau a été fabriqué avec le plus grand soin et est garanti contre tous les défauts de matériel et/ou de fabrication.

Attribution de garantie

La garantie repose en premier lieu auprès de l'installateur ou du fournisseur où le chauffe-eau a été acheté. Prenez donc toujours d'abord contact avec votre installateur ou votre fournisseur.

Durée de la garantie

- 5 ans sur le chaudron intérieur en cuivre (sans accessoires)
 - 2 ans sur les autres pièces,
- à partir de la date d'achat

Conditions de garantie

- Le modèle et le numéro de série du chauffe-eau doivent toujours être mentionnés en cas de revendication de la garantie;
- La facture d'achat avec mention de la date d'achat doit pouvoir être présentée;
- La garantie ne s'applique qu'aux défauts de matériel et de fabrication (soumis à l'appréciation du fabricant);
- Le chauffe-eau ne peut être installé, utilisé et entretenu que suivant le mode d'installation et le mode d'emploi;
- Le chauffe-eau ne peut pas avoir subi de modifications ou d'ajustements quant à la fabrication;
- Le défaut ne peut être la conséquence de surchauffe à sec, d'eau potable trop dure ou trop agressive, de substances (liquides) agressives, de vapeurs ou de gaz et de corrosion interne ou externe ou de dépôt de calcaire;
- Le défaut ne peut pas être dû à une faute personnelle, à une négligence ou une mauvaise utilisation.

Sont exclus de la garantie

- La main d'œuvre
- Les frais de déplacement
- Les frais d'envoi
- Les frais d'administration
- Les dommages causés par le transport
- Les dommages secondaires tels que les dégâts causés par l'incendie, les dommages commerciaux, les dégâts causés par les eaux et les blessures corporelles

Service

Si vous avez des problèmes lors de l'installation et/ou l'utilisation du chauffe-eau, allez toujours chez l'installateur ou au point de vente local. Adressez-vous également à cette personne pour toutes vos commandes supplémentaires de pièces de rechange. Inventum dispose de son propre service après-vente que l'installateur pourra contacter aux conditions indiquées ci-dessus.

N.B.

Tout défaut à une ou plusieurs pièces ne justifie en aucun cas le remplacement ou le renvoi du chauffe-eau complet. Toutes les pièces de rechange Inventum sont disponibles à court terme.

1.3 Responsabilité

Inventum bv ou l'installateur/le fournisseur rejette toute responsabilité relativement à des dommages matériels ou corporels, de quelque nature que ce soit, provoqués par:

- le non-respect des instructions présentées dans ce manuel;
- la négligence lors de l'installation, de l'utilisation, de l'entretien et des réparations du chauffe-eau;
- une utilisation non conforme à la conception prévue;
- l'utilisation de pièces qui n'ont pas été fournies par le fabricant;
- des fuites.

2 Description

Ce chauffe-eau est conçu pour stocker et chauffer de l'eau potable. Le chauffe-eau comprend une cuve isolée qui a une capacité de 10 litres d'eau. Une source de chauffage incorporée permet de chauffer l'eau. Le chauffe-eau peut être raccordé au réseau de distribution d'eau, par l'intermédiaire des raccordements d'eau froide et d'eau chaude.

2.1 Composants principaux

Les composants principaux sont représentés sur la fig. 1 aux p.2

2.2 Identification du produit

La plaque signalétique présente les informations suivantes:

- nom du produit
- numéro de type
- numéro de série
- capacité [L]
- labels de qualité
- pression de service [kPa ou bar]
- puissance [W]
- tension électrique connectée [V]
- résistance à l'humidité

2.3 Labels de qualité

L'un ou plusieurs des labels de qualité suivants figure sur la plaque signalétique:

- CE
- KEMA
- CEBEC
- VDE
- NF

2.4 Fonctionnement

Le chauffe-eau sera intégré dans la tuyauterie d'eau chaude. Pendant l'utilisation, le chauffe-eau se remplit directement d'eau chaude depuis le réseau principal de distribution d'eau chaude (RPDEC), ce qui permet l'extraction permanente de l'eau chaude. Un thermostat et une source de chauffage font en sorte que l'eau soit chauffée à la température adéquate.

Etant donné que l'eau se dilate pendant la chauffe, la pression augmente dans le chauffe-eau. La valve de décharge du groupe de sécurité permet de limiter cette surpression.

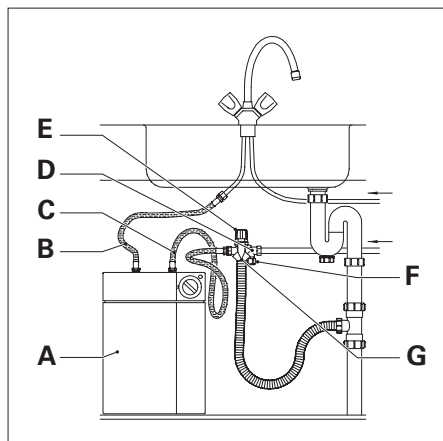


Fig. 2.2 Fonctionnement du système doté d'un groupe de sécurité

- | | |
|---|--------------------------|
| A | Chauffe-eau |
| B | Conduit d'eau chaude |
| C | Conduit hotfill du RPDEC |
| D | Groupe de sécurité |
| E | Valve de décharge |
| F | Robinet d'arrêt |
| G | Entonnoir |

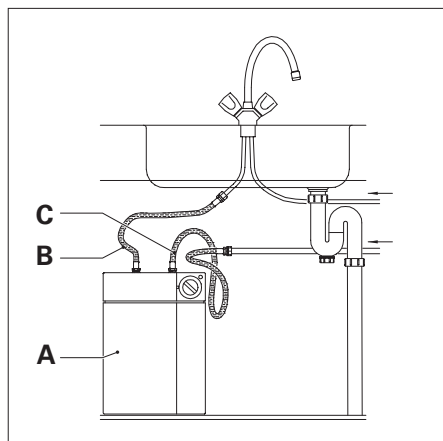


Fig. 2.2 Fonctionnement du système sans groupe de sécurité

- | | |
|---|--------------------------|
| A | Chauffe-eau |
| B | Conduit d'eau chaude |
| C | Conduit hotfill du RPDEC |

3 Commande et utilisation

3.1 Commande

Le bouton de réglage de la température peut être réglé en continu.

- *Minimum:*
Position de prévention du gel. La température de l'eau sera réglée sur env. 10 °C.
- *E:*
Position économique en énergie. La température de l'eau sera réglée sur env. 55 °C. C'est la température normalement utilisée pour l'eau à vaisselle. De plus, cette position limite la formation de tartre dans le chauffe-eau.
- *Maximum:*
Position maximale. La température de l'eau sera réglée sur la température maximale (env. 76 °C).

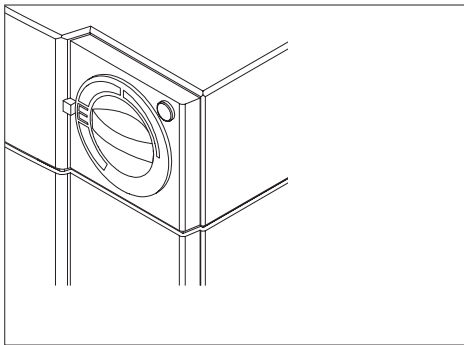


Fig. 3 Bouton de réglage de la température

Si vous le souhaitez, vous pouvez bloquer le bouton de réglage de la température à l'aide d'un verrouillage enfants.

- Retirez le bouton de réglage de la température et la plaque de blocage de l'axe du thermostat (fig. 1).
- Placez la plaque de blocage contre l'arrière du bouton de réglage de la température de manière à ce que les lèvres de la plaque de blocage rentrent dans les fentes du bouton de réglage de la température.
- Placez le bouton de réglage de la température sur l'axe du thermostat mais attendez avant de l'enfoncer.
- Choisissez la température désirée.
- Enfoncez le bouton de réglage de la température jusqu'à la butée.
- Vérifiez si le bouton de réglage de la température est verrouillé.

3.2 Mise en service/mise hors service

Le chauffe-eau sera raccordé au réseau de distribution électrique par le biais d'une prise de courant murale.

- Enfoncez la fiche dans la prise de courant murale pour mettre l'appareil en marche.
- Retirez la fiche de la prise de courant murale pour éteindre l'appareil.

3.3 Contrôle du fonctionnement

L'appareil chauffe l'eau lorsque la lampe témoin est allumée et que de l'eau d'expansion s'égoutte hors de la valve de décharge.

3.4 Travaux sur le réseau de distribution d'eau

En cas de coupure de la pression d'eau, en raison de travaux sur le réseau de distribution d'eau par exemple, agissez de la façon suivante:

- Fermez le robinet d'arrêt de la groupe de sécurité (fig. 2.1).

Dès que la pression d'eau est revenue:

- Ouvrez le robinet d'arrêt de la groupe de sécurité.
- Ouvrez un robinet d'eau froide situé près du robinet principal.
- Fermez ce robinet dès que l'eau est redevenue claire.

3.5 Economies d'eau et d'énergie

En utilisant l'eau chaude avec parcimonie, vous contribuerez à la protection de l'environnement et réduirez vos frais de consommation d'eau et d'énergie.

4 Entretien



Faites détartrer votre chauffe-eau chaque année si vous habitez dans une région où la dureté de l'eau est élevée (plus de 12 °dH).

4.1 Nettoyage

La partie externe du chauffe-eau peut être nettoyée au moyen d'un chiffon doux et d'un produit de nettoyage non agressif.

4.2 Groupe de sécurité

Contrôlez régulièrement que la valve de décharge (fig. 2.1) évacue sans problèmes l'eau d'expansion hors du chauffe-eau. Activez régulièrement la valve de décharge afin d'éviter la formation de tartre.



L'eau d'expansion doit toujours pouvoir s'égoutter hors de la valve de décharge. Dans le cas contraire, la pression dans le chauffe-eau peut devenir excessive.

PROBLEME	CAUSE	REMEDE
La lampe témoin n'est pas allumée.	-L'alimentation en courant est coupée.	• Contrôlez les fusibles.
	-Le chauffe-eau se trouve à la température réglée.	• Tout est en ordre.
Eau (trop) froide.	-Le thermostat est réglé trop bas.	• Réglez le bouton du thermostat.
	-Le conduit d'eau chaude est (trop) long ou n'est pas isolé.	• Isolez le conduit d'eau chaude.
Eau trop chaude.	-Le thermostat est réglé trop haut.	• Réglez le bouton du thermostat.
Trop peu d'eau.	-La pression d'eau est trop faible.	• Regardez si les robinets d'eau froide connaissent le même problème. • Prenez contact avec la société de distribution d'eau.
	-Le robinet d'arrêt n'est pas ouvert correctement.	• Ouvrez le robinet d'arrêt.
Fuites constantes de la valve de décharge.	-La pression du réseau de distribution d'eau est trop élevée.	• Placez un réducteur de pression en amont de la groupe de sécurité.
	-La valve de décharge ne ferme pas correctement.	• Activez plusieurs fois la valve de décharge.
Fuites du chauffe-eau.	-Les conduits d'eau ne sont pas raccordés correctement au chauffe-eau ou	• Désactivez l'alimentation électrique du chauffe-eau.
	-Fuite du joint d'étanchéité ou	• Fermez le robinet d'arrêt.
	-Fuite de la cuve.	• Ouvrez un robinet d'eau chaude afin de supprimer la pression dans le chauffe-eau. • Recueillez l'eau provenant de la fuite. • Contactez votre installateur.
Le chauffe-eau fait des bruits d'ébullition.	-Tartre dans le chauffe-eau.	• Contactez votre installateur.

Tableau 1: Tableau des pannes

5 Pannes

Les chauffe-eau Inventum sont fabriqués avec soin pour assurer une grande fiabilité. Si votre chauffe-eau venait quand même à tomber en panne, suivez les indications présentées dans le tableau des pannes (tableau 1).

CONTACTEZ VOTRE INSTALLATEUR SI VOUS NE RÉUSSISSEZ PAS À REMÉDIER À LA PANNE AU MOYEN DES INSTRUCTIONS FOURNIES!!

A cet effet, veillez à disposer des informations suivantes:

- nom du produit
- numéro de type
- numéro de série



Ne procédez jamais vous-même à des réparations. Vous pourriez créer une situation dangereuse; par ailleurs, la garantie sera dans ce cas annulée.

6 Longévité

Tous les matériaux utilisés par Inventum bv sont exempts de substances qui pourraient polluer l'environnement lors de la mise au rebut et/ou de l'élimination de l'appareil.

MESURES DE PREVENTION CONTRE LA LEGIONELLOSE!



Dans le cadre de la prévention contre la légionellose, lorsque vous avez débranché le chauffe-eau pendant une longue-

période, par exemple lorsque vous partez en vacance, vous devez faire chauffer le chauffe-eau à sa température maximale avant de le réutiliser.

Avant la première utilisation après un long arrêt, nous vous conseillons de rincer les canalisations pendant 1 minute et d'éviter à ce moment l'utilisation de la poire de la douche.

AVERTISSEMENT!



Lorsque le chauffe-eau fonctionne à une température élevée, il existe des risques de brûlures (plus particulièrement pour les enfants). Nous vous conseillons d'utiliser un robinet mélangeur thermostatique.

MANUEL D'INSTALLATION

7 Entreposage et transport

L'appareil doit toujours être entreposé dans l'emballage d'origine fourni par le fabricant. Il s'agit de respecter toutes les instructions mentionnées sur la partie extérieure de l'emballage. Le local où l'appareil est entreposé doit être sec et agencé de sorte à éviter tout endommagement de l'emballage. Lors du transport, l'emballage d'origine doit demeurer intact afin d'offrir une protection optimale de l'appareil. Mettez l'emballage de telle sorte qu'il ne puisse pas se déplacer dans le véhicule. Laissez l'appareil dans son emballage jusqu'à ce qu'il se trouve dans le local où il sera installé.

7.1 Contenu de l'emballage

L'emballage contient les éléments suivants:

- Chauffe-eau
- Manuel
- Sac avec raccords
- Carte d'enregistrement

7.2 Emballage et environnement

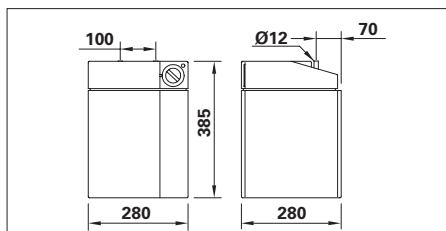
Afin de protéger l'environnement, il s'agit de respecter les points suivants:

- Apportez les éléments en carton et en polystyrène dans la déchetterie prévue à cet effet, en vue d'un recyclage.
- Les attaches et autres restes d'emballage sont considérés comme des déchets normaux.

8 Spécifications techniques

Pour les spécifications techniques du chauffe-eau, veuillez vous référer aux éléments suivants:

- plaque signalétique (fig. 1)
- croquis coté (fig. 4)



Capacité	10	L
Perte à l'arrêt	21	W
Poids à vide	6,3	kg
Poids chauffe-eau rempli	16,3	kg

Fig. 4 Croquis coté

9 Préparation à l'installation

9.1 Prescriptions locales en matière d'installation

Lors de l'installation du chauffe-eau il s'agit de respecter les prescriptions locales en matière d'installation, édictées notamment par les compagnies d'électricité et de distribution d'eau.

9.2 Conditions relatives à l'installation

Déterminez l'emplacement du chauffe-eau, à l'aide des dimensions de l'appareil (fig. 4). A cet égard, tenez compte des aspects suivants :

- Chauffe-eau, groupe de sécurité, conduits d'eau et d'évacuation doivent se trouver dans un local où le risque de gel est exclu;
- La paroi ou le sol doivent être plans et capables de supporter le poids du chauffe-eau rempli ;
- L'espace au tour de l'appareil doit être suffisant pour permettre les travaux d'entretien et de réparation.

9.3 Conditions relatives aux raccordements

- Les branchements électriques doivent être présents ou pouvoir être installés.
- Pour l'alimentation électrique, il convient d'employer une prise de courant murale dotée d'un ergot de terre.
- Les conduits d'eau doivent être présents ou pouvoir être installés.
- Il ne faut jamais placer un obturateur entre la groupe de sécurité et le chauffe-eau.
- Il ne faut jamais placer un obturateur entre le RPDEC et le chauffe-eau.
- Un conduit d'évacuation résistant au gel doit être présent ou pouvoir être installé
- Le conduit d'évacuation doit comprendre un entonnoir ouvert, placé directement à la suite de la valve de décharge.
- L'eau d'expansion sortant de la valve de décharge doit être évacuée par le conduit d'évacuation vers la baignoire, le lavabo ou l'évier, ou directement dans l'égout, en respectant une déclivité régulière.



9.4 Accessoires à utiliser (non fournis)*

- Une groupe de sécurité équipée d'une valve de décharge; la pression d'entrée doit être égale ou inférieure à la pression de service du chauffe-eau et dépasser la pression du réseau de distribution d'eau d'au moins 100 kPa (1 bar).
- Un siphon si le conduit d'évacuation est relié directement à l'égout.
- 2 Tuyaux d'eau flexibles.
- Un étrier de fixation pour le montage sur la paroi.

* Les éléments de raccordement sont à commander chez Inventum bv.

10 Installation

10.1 Montage du chauffe-eau

- Placez l'appareil directement sur un support plan.
- On peut éventuellement suspendre l'appareil contre une paroi lisse à l'aide d'un étrier de fixation.
- Montez l'étrier de fixation à l'arrière de l'appareil.
 - Suspendez l'appareil sur deux vis ancrées dans la paroi.



L'appareil ne doit être placé qu'avec des raccords d'eau dirigés vers le haut.

10.2 Raccordements du conduit d'eau



Lors du montage des colliers de serrage et des écrous de raccord, utilisez toujours 2 clés à fourche afin d'éviter le fléchissement et la torsion des conduits et des accessoires.



Si aucun groupe de sécurité n'est monté en amont du RPDEC, il faut que l'appareil soit raccordé comme un système doté d'un groupe de sécurité.



Système sous pression (fig. 2.1)

- Les conduits raccordés au chauffe-eau doivent être bien rincés au préalable (cela s'applique tout particulièrement aux maisons neuves).
- Fermez le robinet principal du conduit d'eau.
- Branchez le raccordement d'eau froide du chauffe-eau (bleu) sur le groupe de sécurité.
- Fermez le robinet d'arrêt du groupe de sécurité.
- Montez un réducteur de pression en amont du groupe de sécurité si la pression du conduit d'eau est supérieure à la pression de fermeture du groupe de sécurité.
- Montez le groupe de sécurité avec ou sans réducteur de pression sur le conduit d'eau froide.
- Branchez le raccordement d'eau froide du robinet au conduit d'eau froide.
- Branchez le raccordement d'eau chaude du chauffe-eau (rouge) sur le raccordement d'eau chaude du robinet.

Système sans groupe de sécurité (fig.2.2)

- Les conduits raccordés au chauffe-eau doivent être bien rincés au préalable (cela s'applique tout particulièrement aux maisons neuves).
- Fermez le robinet principal du conduit d'eau.
- Branchez le raccordement d'eau froide du chauffe-eau (bleu) sur le conduit hotfill du RPDEC.
- Branchez le raccordement d'eau froide du robinet au conduit d'eau froide.
- Branchez le raccordement d'eau chaude du chauffe-eau (rouge) sur le raccordement d'eau chaude du robinet.

10.3 Raccordement du conduit d'évacuation (en cas de système doté d'un groupe de sécurité)

- Installez un entonnoir ouvert dans le conduit d'évacuation, directement à la suite de la valve de décharge.
- Installez un siphon sur le conduit d'évacuation si ce dernier est relié directement à l'égout.

10.4 Remplissage du chauffe-eau

- Ouvrez le robinet d'eau chaude.
- Ouvrez le robinet d'arrêt du groupe de sécurité (en cas de système doté d'un groupe de sécurité).
- Ouvrez le robinet principal du conduit d'eau.
- Laisser le chauffe-eau bien circuler.
- Assurez-vous que l'installation ne présente pas fuite.

10.5 Branchements électriques



Avant de réaliser les branchements électriques, il faut que le chauffe-eau soit entièrement rempli d'eau et qu'il ne présente aucune fuite.

Pour le raccordement à une prise de courant murale dotée d'un ergot de terre, l'appareil est muni d'un câble à 3 conducteurs avec fiche d'ergot de terre.

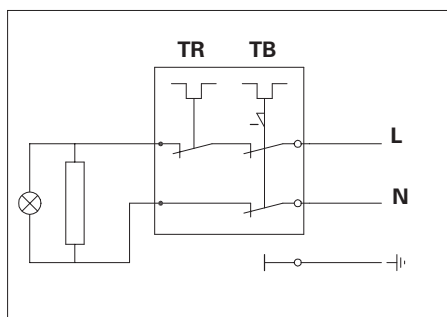


Fig. 6 Schéma de branchement électrique

TR	= Régulateur de température
TB	= Limiteur de température
N	= Branchement zéro
L	= Phase branchement

11 Mise en service/mise hors service

11.1 Mise en service

- Contrôlez que le chauffe-eau soit entièrement rempli d'eau et qu'il n'y ait aucune fuite.
- Branchez l'appareil.



Suite à l'installation et au remplissage d'eau, le chauffe-eau doit être mis en service dans les trois mois pour en garantir le bon fonctionnement.

11.2 Contrôle du fonctionnement

Une fois l'appareil mis en service, vérifiez les points suivants:

- L'égouttage de l'eau d'expansion sortant de la valve de décharge située sur le groupe de sécurité de l'appareil (en cas de système doté d'un groupe de sécurité) et le RPDEC. Cela est nécessaire afin d'éviter la formation d'une pression trop élevée dans le chauffe-eau pendant la chauffe;
- L'appareil ne doit présenter aucune fuite, cela également 30 minutes après la mise en service.

11.3 Mise hors service

- Débranchez l'appareil. Le robinet principal du conduit d'eau peut demeurer ouvert.

11.4 Vidange du chauffe-eau

- Débranchez le chauffe-eau.
- Purgez quelques litres d'eau du robinet d'eau chaude.
- Fermez le robinet principal du conduit d'eau.
- Fermez le robinet d'arrêt de la groupe de sécurité.
- Ouvrez un robinet d'eau chaude; fermez le dès qu'il ne fournit plus d'eau chaude.
- Prenez les mesures nécessaires pour recueillir l'eau provenant d'éventuelles fuites.
- Débranchez les raccordements d'eau présents sur le chauffe-eau.
- Faites vider l'appareil inversé au-dessus d'un dispositif d'évacuation d'eau.



Inhaltsverzeichnis

BENUTZERANLEITUNG

1	Benutzung der Anleitung	de - 4
1.1	Bestimmungsgemäßer Gebrauch	de - 4
1.2	Garantie	de - 4
1.3	Haftung	de - 5
2	Beschreibung	de - 5
2.1	Hauptbauteile	de - 5
2.2	Produktidentifikation	de - 5
2.3	Prüfzeichen	de - 5
2.4	Funktionsprinzip	de - 5
3	Bedienung und Gebrauch	de - 6
3.1	Bedienung	de - 6
3.2	In Betrieb nehmen/ außer Betrieb setzen	de - 6
3.3	Funktionsprüfung	de - 7
3.4	Arbeiten an der Wasserleitung	de - 7
3.5	Wasser- und Energieeinsparung	de - 7
4	Wartung	de - 7
4.1	Reinigen	de - 7
4.2	Sicherheitsgruppe	de - 7
5	Störungen	de - 7
6	Ende der Lebensdauer	de - 7

INSTALLATIONSANLEITUNG

7	Lagerung und Transport	de - 9
7.1	Inhalt der Verpackung	de - 9
7.2	Umweltfreundliche Entsorgung der Verpackung	de - 9
8	Technische Angaben	de - 9
9	Installationsvorbereitung	de - 9
9.1	Örtliche Installations- vorschriften	de - 9
9.2	Installationsbedingungen	de - 9
9.3	Anschlußbedingungen	de - 9
9.4	Zu benutzende Zubehörteile (nicht mitgeliefert)	de - 9
10	Installation	de - 10
10.1	Montage des Geräts	de - 10
10.2	Anschlüsse an die Wasserleitung	de - 10
10.3	Anschluß der Abflußleitung (bei System mit Sicherheitsgruppe)	de - 10
10.4	Gerät füllen	de - 10
10.5	Elektroanschluß	de - 10
11	In Betrieb nehmen/ außer Betrieb setzen	de - 11
11.1	In Betrieb nehmen	de - 11
11.2	Funktionsprüfung	de - 11
11.3	Außer Betrieb setzen	de - 11
11.4	Speicher leeren	de - 11

1 Benutzung der Anleitung

Diese Anleitung ist als Leitfaden für den Benutzer und den Installateur gedacht. Mit dieser Anleitung kann der auf der Vorderseite genannte Warmwasserspeicher auf sichere Weise installiert, benutzt und gewartet werden. Bewahren Sie die Anleitung bei dem Warmwasserspeicher auf. Der erste Teil ist sowohl für den Benutzer als für den Installateur gedacht, während der zweite Teil ausschließlich für den Installateur bestimmt ist. Lesen Sie den für Sie bestimmten Teil der Anleitung sorgfältig durch. Der Benutzer wird darauf hingewiesen, daß er den Installateur bitten sollte, ihn über den sicheren Gebrauch des Warmwassergerätes zu informieren.

In der Anleitung werden die folgenden Piktogramme und Symbole benutzt:



Achtung!



Installateur

- Maßnahme

Diese Anleitung wurde von Inventum bv mit äußerster Sorgfalt verfaßt, allerdings können keine Rechte auf diese Anleitung gegründet werden. Im Zusammenhang mit der kontinuierlichen Produktinnovation behält Inventum bv sich jederzeit das Recht vor, die Spezifikationen ohne vorherige Ankündigung zu ändern.

1.1 Bestimmungsgemäßer Gebrauch

Diese Warmwasserspeicher ist dazu geeignet, Brauchwasser unter Druck zu speichern und zu erwärmen. Der Warmwasserspeicher muß an ein Wasserleitungsnetz mit einem Wasserdruck von höchstens 700 kPa (7 bar) angeschlossen werden. Jede andere oder weitergehende Form des Gebrauchs entspricht nicht der Bestimmung. Installieren und benutzen Sie das Warmwassergerät nur, wenn es sich in technisch perfektem Zustand befindet.

1.2 Garantie

Diese Warmwasserspeicher ist mit großer Sorgfalt hergestellt worden, und wir geben eine Garantie auf alle Material- und/oder Herstellungsfehler.

Garantiegewährung

Die Verantwortlichkeit für die Ausführung der Garantie ruht in erster Linie auf dem Installateur/Lieferanten, bei dem der Warmwasserspeicher erworben wurde. Bitte nehmen Sie auch zuerst mit Ihrem Installateur/Lieferanten Kontakt auf.

Garantiezeitraum

- 5 Jahre auf den Innenbehälter (ohne Zubehör),
- 2 Jahre auf die sonstigen Teile, ab dem Datum des Ankaufs gerechnet.

Garantiebedingungen

- Bei Inanspruchnahme der Garantie muss die Typen- und Seriennummer des Warmwassergerätes angegeben werden;
- Der Kaufzettel für den Warmwasserspeicher muss unter Angabe des Kaufdatums vorgelegt werden können;
- Die Garantie gilt nur für Material- und Herstellungsfehler (dies obliegt der Beurteilung des Herstellers);
- Der Warmwasserspeicher darf ausschließlich gemäß der Installations- und Bedienungsanleitung installiert, benutzt und gewartet worden sein;
- An dem Warmwasserspeicher dürfen in konstruktiver Hinsicht keine Änderungen oder Anpassungen vorgenommen worden sein;
- Der Defekt darf keine Folge von Trockenkochen, zu hartem oder zu aggressivem Trinkwasser, aggressiven Flüssigkeiten und/oder Stoffen, Dämpfen oder Gasen sein und nicht auf Korrosion oder Kalkablagerungen innen oder außen zurückzuführen sein;
- Der Defekt darf keine Folge von eigener Schuld, Nachlässigkeit oder unsachgemäßer Benutzung sein.

Garantieausschluss

- Arbeitslohn
- Anfahrtskosten
- Versandkosten
- Verwaltungskosten
- Transportschaden
- Folgeschaden wie Brandschaden, Betriebsschaden, Wasserschaden und körperlicher Schaden.

Service

Bitte nehmen Sie immer erst mit Ihrem Installateur oder Lieferanten vor Ort Kontakt auf, wenn Sie Probleme mit dem Gerät und/oder der Bedienung des Warmwasserspeichers haben. Auch für die Nachbestellung von Ersatzteilen ist dies die richtige Adresse. Inventum verfügt über einen eigenen Wartungsdienst, an den sich der Installateur unter den vorstehend genannten Bedingungen wenden kann.

Bitte beachten

Der Defekt von einem oder mehreren Teilen des Warmwasserspeichers rechtfertigt in keinem Fall den Ersatz oder die Rücksendung des gesamten Warmwasserspeicher. Alle Inventum-Ersatzteile sind kurzfristig lieferbar.

1.3 Haftung

Inventum bv oder Ihr Installateur/Lieferant übernehmen keine Haftung für Schäden oder Verletzungen gleich welcher Art, die verursacht wurden durch:

- die Nichtbeachtung der Anweisungen in dieser Anleitung;
- Unvorsichtigkeit bei der Installation, beim Gebrauch, bei der Wartung und Reparatur dieses Geräts;
- nicht bestimmungsgemäßen Gebrauch;
- die Verwendung von Ersatzteilen, die nicht vom Hersteller geliefert wurden;
- Folgeschäden durch Leckage.

2 Beschreibung

Dieses Gerät wurde zur Speicherung und Erwärmung von Brauchwasser entworfen. In dem Warmwasserspeicher befindet sich ein isolierter Innenbehälter, der 10 Liter Wasser enthalten kann. Eine eingebaute Heizquelle erwärmt das Wasser. Über den Warm- und Kaltwasseranschluß kann der Warmwasserspeicher in ein Wasserleitungsnetz aufgenommen werden.

2.1 Hauptbauteile

Abb. 1 (Seite 2) zeigt die Hauptbauteile.

2.2 Produktidentifikation

Das Typenschild enthält folgende Angaben:

- Produktbezeichnung
- Typennummer
- Seriennummer
- Inhalt [L]
- Prüfzeichen
- Betriebsdruck [kPa oder bar]
- Leistung [W]
- Elektrischer Anschlußwert [V]
- Feuchtebeständigkeit

2.3 Prüfzeichen

Auf dem Typenschild befinden sich eines oder mehrere der folgenden Prüfzeichen:

- CE
- KEMA
- CEBEC
- VDE
- NF

2.4 Funktionsprinzip

Der Warmwasserspeicher wird in das Warmwasserleitungsnetz aufgenommen. Während des Gebrauchs wird der Warmwasserspeicher direkt mit Warmwasser aus der Hauptwarmwasservorrichtung (HWWV) versorgt, dadurch muß das Abzapfen von Warmwasser nicht unterbrochen werden. Ein Thermostat und eine Heizquelle sorgen dafür, daß das Wasser erwärmt wird, bis es die eingestellte Temperatur erreicht hat. Bei der Erwärmung dehnt sich das Wasser aus, wodurch der Druck im Gerät steigt. Dieser Überdruck wird durch das Überlaufventil der Sicherheitsgruppe begrenzt.

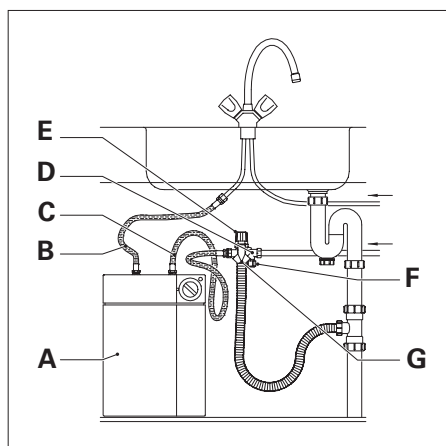


Abb. 1.1 Funktionsprinzip mit Sicherheitsgruppe

A	Warmwasserspeicher
B	Warmwasserleitung
C	Hotfill-Leitung HWWV
D	Sicherheitsgruppe
E	Überlaufventil
F	Absperrhahn
G	Trichter

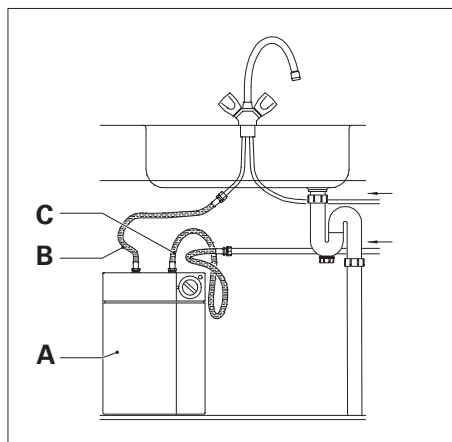


Abb. 2.2 Funktionsprinzip ohne Sicherheitsgruppe

- A Warmwasserspeicher
- B Warmwasserleitung
- C Hotfill-leitung HWWV

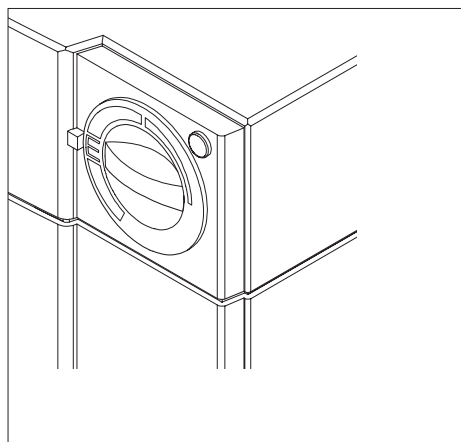


Abb. 3 Temperaturknopf

3 Bedienung und Gebrauch

3.1 Bedienung

Der Temperaturknopf kann stufenlos eingestellt werden.

- **Minimal:**
Frostfreie Einstellung. Die Wassertemperatur wird auf ca. 10 °C eingestellt.
- **E:**
Energiespareinstellung. Die Wassertemperatur wird auf ca. 55 °C eingestellt. Dieses ist für Spülwasser eine gebräuchliche Temperatur. Darüber hinaus führt diese Einstellung zu weniger Kalkablagerung im Warmwasserspeicher.
- **Maximal:**
Höchststufe. Die Wassertemperatur wird auf die Höchsttemperatur (ca. 76 °C) eingestellt.

Auf Wunsch kann die Einstellung des Temperaturknopfs mit einer Kindersicherung versehen werden.

- Entfernen Sie den Temperaturknopf und die Sperrplatte von der Thermostatwelle (Abb. 1).
- Lassen Sie die Sperrplatte an die Rückseite des Temperaturknopfes anschließen, daß die Lippen auf der Sperrplatte in die Auskerbungen des Temperaturknopfes fallen.
- Setzen Sie den Temperaturknopf auf die Thermostatwelle, noch nicht andrücken.
- Wählen Sie die gewünschte Temperatureinstellung.
- Drücken Sie den Temperaturknopf bis an den Anschlag ein.
- Stellen Sie sicher, daß der Temperaturknopf gesperrt ist.

3.2 In Betrieb nehmen/außer Betrieb setzen

Der Warmwasserspeicher wird über die Wandsteckdose an das Stromnetz angeschlossen.

- Stecken Sie den Stecker in die Wandsteckdose, um das Gerät einzuschalten.
- Ziehen Sie den Stecker aus der Wandsteckdose, um das Gerät auszuschalten.

3.3 Funktionsprüfung

Das Gerät erwärmt das Wasser, wenn die Anzeigelampe aufleuchtet und wenn Expansionswasser aus dem Überlaufventil tropft.

3.4 Arbeiten an der Wasserleitung

Wenn der Wasserdruck wegfällt, beispielsweise infolge von Arbeiten am Wasserleitungsnetz, führen Sie folgende Handlungen durch:

- Schließen Sie den Absperrhahn der Sicherheitsgruppe (Abb. 2.1).

Sobald der Wasserdruck wieder vorhanden ist:

- Öffnen Sie den Absperrhahn der Sicherheitsgruppe.
- Öffnen Sie einen Kaltwasserhahn in der Nähe des Haupthahns.
- Schließen Sie diesen Hahn, wenn das Wasser klar bleibt.

3.5 Wasser- und Energieeinsparung

Durch einen bedachtsamen Umgang mit (warmem) Wasser schonen Sie die Umwelt und können Sie Wasser- und Energiekosten einsparen.

4 Wartung



Lassen Sie Ihren Warmwasserspeicher jährlich entkalken, wenn Sie in einem Gebiet mit hartem Wasser wohnen (mehr als 12 °dH).

4.1 Reinigen

Die Außenseite des Geräts kann mit einem weichen Tuch und einem nicht aggressiven Haushaltsreiniger gereinigt werden.

4.2 Sicherheitsgruppe

Prüfen Sie regelmäßig, ob das Expansionswasser ungehindert durch das Überlaufventil (Abb. 2.1) aus dem Gerät abgeleitet wird. Um Kalkablagerung im Überlaufventil zu verhindern, ist dieses in regelmäßigen Abständen zu bedienen.



Das Tropfen von Expansionswasser darf keinesfalls verhindert werden. Wenn das Tropfen unterbunden wird, kann sich im Gerät ein unzulässiger Druckaufbau entwickeln.

5 Störungen

Inventum Warmwasserspeicher werden mit großer Sorgfalt hergestellt, so daß eine hohe Zuverlässigkeit gewährleistet werden kann. Sollten unverhofft dennoch Störungen an dem Warmwasserspeicher auftreten, beachten Sie dann die Störungstabelle (Tabelle 1).

INFORMIEREN SIE IHREN INSTALLATEUR, WENN DIE STÖRUNG MIT DEN VORGESCHRIEBENEN HANDLUNGEN NICHT BEHOBEN WERDEN KANN!!

Sorgen Sie dafür, daß Sie dabei folgende Angaben zur Hand haben:

- Produktbezeichnung
- Typennummer
- Seriennummer



Reparieren Sie das Gerät auf keinen Fall selbst. Dadurch entsteht möglicherweise eine unsichere

Situation, außerdem entfällt die Garantie.

6 Ende der Lebensdauer

Alle von Inventum bv benutzten Materialien enthalten keinerlei Stoffe, die sich bei der Demontage und/oder Vernichtung umweltschädlich auswirken.

LEGIONELLEN-PRÄVENTION !



Nach längerer Abschaltung des Speichers, z.B. während des Urlaubs, müssen Sie den Speicher vor der Wiederinbetriebnahme als

Vorsichtsmaßnahme gegen einen eventuellen Legionellenbefall vollständig bis auf die Maximaltemperatur aufheizen.

Vor dem ersten Gebrauch nach einer längeren Stillstandszeit ist es ratsam, die Leitungen eine Minute lang durchzuspülen und dabei möglichst nicht den Duschkopf zu verwenden.

ACHTUNG !



Bei Speichern, die auf eine hohe Temperatur eingestellt sind, besteht Verbrühungsgefahr (insbesondere für

Kinder). Wir empfehlen den Gebrauch einer Thermostat-Mischarmatur.

STÖRUNG	ERKLÄRUNG	MASSNAHME
Die Anzeigelampe leuchtet nicht.	- Stromzufuhr ist unterbrochen.	• Sicherungen kontrollieren
	- Gerät hat die eingestellte Temperatur erreicht	• Sie brauchen nichts zu tun.
(Zu) kaltes Wasser	- Thermostat zu niedrig eingestellt	• Thermostatkopf anders einstellen.
	- Warmwasserleitung (zu) lang und/oder nicht isoliert.	• Isolieren Sie den Warmwasserleitung
Zu heißes Wasser.	- Thermostat zu hoch eingestellt.	• Thermostatkopf anders einstellen.
Zu wenig Wasser.	- Wasserdruck zu niedrig.	• Prüfen Sie, ob die Kaltwasserhähne dasselbe Problem haben. • Wenden Sie sich an das Wasserwerk.
	- Absperrhahn nicht gut geöffnet.	• Öffnen Sie den Absperrhahn.
Überlaufventil leckt ständig.	- Wasserleitungsdruck ist zu hoch.	• Montieren Sie vor der Sicherheitsgruppe ein Reduzierventil.
	- Überlaufventil schließt nicht gut.	• Das Überlaufventil mehrmals bedienen.
Das Gerät leckt.	- Wasserleitungen nicht gut an das Gerät angeschlossen oder - Dichtung undicht oder - Innenbehälter undicht	• Schalten Sie den Stromzufuhr zum Gerät aus. • Schließen Sie den Absperrhahn. • Öffnen Sie den Warmwasserhahn, um den Druck im Gerät zu senken. • Fangen Sie den Leckwasser auf. • Informieren Sie Ihren installateur.
Aus den Gerät sind Kochgeräusche hörbar.	- Kalkablagerung im Gerät.	• Informieren Sie Ihren installateur.

Tabelle 1: Störungstabelle

INSTALLATIONSANLEITUNG

7 Lagerung und Transport

Das Gerät muß immer in der Originalverpackung des Herstellers gelagert werden. Alle auf der Außenseite dieser Verpackung genannten Anweisungen müssen eingehalten werden. Der Lagerraum muß trocken und so eingerichtet sein, daß Beschädigungen an der Verpackung vermieden werden. Zum Schutz des Gerätes muß beim Transport die Originalverpackung intakt bleiben. Stellen Sie den Karton so in das Transportfahrzeug, daß er sich nicht verschieben kann. Lassen Sie das Gerät so lange wie möglich in der Verpackung, bis Sie die Montagestelle erreicht haben.

7.1 Inhalt der Verpackung

Die Verpackung enthält die folgenden Teile:

- Warmwasserspeicher
- Anleitung
- Plastikbeutel mit Kupplungen
- Registrierungskarte

7.2 Umweltfreundliche Entsorgung der Verpackung

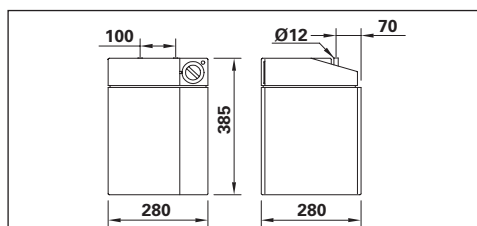
Zur Schonung der Umwelt sollten Sie:

- die Karton- und Polystyrol-Teile getrennt bei einer lokalen Sammelstelle abgeben, um eine Wiederverwertung zu ermöglichen.
- die Bandagen und sonstigen Verpackungsreste mit dem normalen Abfall entsorgen.

8 Technische Angaben

Für die technischen Angaben dieses Warmwassergeräts verweisen wir Sie auf:

- das Typenschild (Abb. 1)
- die Maßskizze (Abb. 4)



Inhalt	10	L
Stillstandsverlust	21	W
Gewicht leer	6,3	kg
Gewicht voll	16,3	kg

Abb. 4 Maßskizze

9 Installationsvorbereitung;

9.1 Örtliche Installationsvorschriften

Bitte halten Sie bei der Installation des Warmwasserspeichers die Installationsvorschriften des örtlichen E-Werks, des Wasserwerks u.ä. ein.

9.2 Installationsbedingungen

Bestimmen Sie anhand der Geräteabmessungen (Abb. 4), wo das Gerät angebracht werden soll. Dabei sind die folgenden Punkte zu berücksichtigen:

- Gerät, Sicherheitsgruppe, Wasser- und Abflußleitungen befinden sich in einem frostfreien Raum;
- Die Wand oder die Stellfläche ist flach und kann das Gewicht des gefüllten Speichers tragen;
- Rund um das Gerät ist ausreichend Platz für Service- und Wartungsarbeiten.

9.3 Anschlußbedingungen

- Stromanschlüsse sind vorhanden oder können angelegt werden;
- Für die Speisung kommt eine Wandsteckdose mit Schutz Erde zur Anwendung.
- Wasserleitungen sind vorhanden, oder können angelegt werden.
- Zwischen der Sicherheitsgruppe und dem Gerät wird niemals ein Absperrhahn angebracht.
- Zwischen der HWWV und dem Gerät wird niemals ein Absperrhahn angebracht.
- Eine frostfreie Abflußleitung ist vorhanden oder kann angelegt werden.
- Direkt hinter dem Überlaufventil kommt ein Trichter in die Abflußleitung.
- Das Expansionswasser aus dem Entlastungsventil wird unter gleichmäßigem Gefälle zu einer Badewanne, einem Waschbecken oder in die Kanalisation abgeleitet.

9.4 Zu benutzende Zubehörteile (nicht mitgeliefert)

- Eine Sicherheitsgruppe mit einem Überlaufventil, wobei der Öffnungsdruck dem Betriebsdruck des Geräts entspricht oder niedriger und mindestens 100 kPa (1 bar) höher ist als der Wasserleitungsdruck.
- Ein Siphon, wenn die Abflußleitung direkt an die Kanalisation angeschlossen wird.
- 2 Flexible Wasserschläuche
- Ein Aufhängebügel für die Wandmontage.

* *Komplette Anschlußsätze können bei Inventum bv bestellt werden.*



10 Installation

10.1 Montage des Geräts

- Stellen Sie das Gerät direkt auf einen ebenen Untergrund auf.

Das Gerät kann eventuell mit Hilfe eines Aufhängebügels an einer glatten Wand aufgehängt werden.

- Befestigen Sie den Aufhängebügel an der Rückseite des Gerätes.
- Hängen Sie das Gerät an zwei in der Wand verankerten Schrauben auf.



Das Gerät darf nur mit den Wasseranschlüssen nach oben aufgestellt werden.

10.2 Anschlüsse an die Wasserleitung



Benutzen Sie bei der Montage von Überwurfmutter und Klemmkupplungen immer 2 Gabelschlüssel, um zu verhindern, daß Leitungen und Armaturen verbogen oder verdreht werden.



Wenn für die HWWV keine Sicherheitsgruppe vorhanden ist, ist das Gerät als System mit Sicherheitsgruppe anzuschließen.

System mit Sicherheitsgruppe (Abb. 2.1)

- Vor dem Anschluß sind alle Leitungen, die an das Gerät angeschlossen werden, gut durch zuspülen (vor allem wichtig bei Neubauten).
- Schließen Sie den Haupthahn der Wasserleitung.
- Schließen Sie den Kaltwasseranschluß des Geräts (blau) an die Sicherheitsgruppe an.
- Schließen Sie den Absperrhahn der Sicherheitsgruppe.
- Montieren Sie die Sicherheitsgruppe an die Hotfill-Leitung der HWWV.
- Schließen Sie den Kaltwasseranschluß des Hahns an die Kaltwasserleitung an.
- Schließen Sie den Warmwasseranschluß des Geräts (rot) an den Warmwasseranschluß des Hahns an.

System ohne Sicherheitsgruppe (Abb. 2.2)

- Vor dem Anschluß sind alle Leitungen, die an das Gerät angeschlossen werden, gut durch zuspülen (vor allem wichtig bei Neubauten).
- Schließen Sie den Haupthahn der Wasserleitung.
- Schließen Sie den Kaltwasseranschluß des Geräts (blau) an die Hotfill-Leitung der HWWV an.
- Schließen Sie den Kaltwasseranschluß des Hahns an die Kaltwasserleitung an.
- Schließen Sie den Warmwasseranschluß des Geräts (rot) an den Warmwasseranschluß des Hahns an.

10.3 Anschluß der Abflußleitung (bei System mit Sicherheitsgruppe)

- Montieren Sie direkt hinter dem Überlaufventil einen offenen Trichter in der Abflußleitung.
- Montieren Sie ein Siphon an der Abflußleitung, wenn diese direkt an die Kanalisation angeschlossen wird.

10.4 Gerät füllen

- Öffnen Sie den Warmwasserhahn.
- Öffnen Sie den Absperrhahn der Sicherheitsgruppe (bei System mit Sicherheitsgruppe).
- Öffnen Sie den Haupthahn der Wasserleitung.
- Lassen Sie den Warmwasserspeicher gut durchlaufen.
- Kontrollieren Sie die Installation auf undichte Stellen.

10.5 Elektroanschluß



Der Warmwasserspeicher muß ganz mit Wasser gefüllt sein und die Anlage muß leckfrei sein, bevor das Gerät an die Stromzufuhr angeschlossen wird.

Für das Anschließen an eine Wandsteckdose mit Schutzerde ist das Gerät mit einem 3-adrigen Kabel mit Schukostecker versehen.

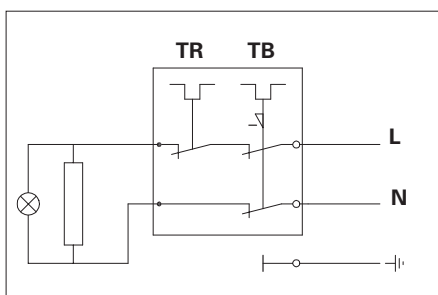


Abb. 6 Elektrische Anschlußschema

TR=Temperaturregler
TB=Temperaturbegrenzer
N = Nullanschluß
L = Phasenanschluß



11 In Betrieb nehmen/außer Betrieb setzen

11.1 In Betrieb nehmen

- Kontrollieren Sie, ob das Gerät ganz mit Wasser gefüllt und dicht ist.
- Schalten Sie die Stromzufuhr zum Gerät ein.



Nachdem der Warmwasserspeicher installiert und mit Wasser gefüllt wurde, muß er innerhalb von drei Monaten in Betrieb genommen werden, um ein gutes Funktionieren gewährleisten zu können.

11.2 Funktionsprüfung

Nach der Inbetriebnahme des Geräts sind die folgenden Punkte zu überprüfen:

- Das Tropfen von Expansionswasser aus dem Überlaufventil der Sicherheitsgruppe des Gerätes (bei System mit Sicherheitsgruppe) und der HWWV. Dies ist notwendig, um zu hohem Druck im Gerät beim Aufwärmen zu verhindern;
- Die gesamte Anlage auf undichte Stellen überprüfen, auch 30 Minuten nach der Inbetriebnahme.

11.3 Außer Betrieb setzen

- Schalten Sie die Stromzufuhr zum Gerät aus. Der Haupthahn der Wasserleitung kann geöffnet bleiben.

11.4 Speicher leeren

- Schalten Sie die Stromzufuhr zum Gerät aus.
- Lassen Sie aus einem Warmwasserhahn mehrere Liter Wasser laufen.
- Schließen Sie den Haupthahn der Wasserleitung.
- Schließen Sie den Absperrhahn der Sicherheitsgruppe.
- Öffnen Sie einen Warmwasserhahn und schließen Sie ihn wieder, wenn kein Warmwasser mehr ausströmt.
- Treffen Sie die nötigen Maßnahmen, um eventuelles Leckwasser aufzufangen.
- Entkoppeln Sie die Wasseranschlüsse des Warmwasserspeichers.
- Lassen Sie das Gerät umgekehrt über einer Wasserabfuhr leer laufen.



Geïnstalleerd door:
Installé par:
Installiert durch:

Inventum B.V.

Postbus 275, 3990 GB Houten
Kaagschip 25, 3991 CS Houten
Nederland/Pays-Bas/Niederlande
Tel.: +31 (0)30 274 84 84
Fax: +31 (0)30 274 84 85
E-mail: info@inventum.com

België/Belgique Tel.: 03 227 43 43 Fax: 03 227 43 44



www.inventum.com

06/2012